

FICHA TÉCNICA - COLUNA ARTICULADA MÓVEL 360° COM SUPORTE PARA CAMINHÃO



CÓDIGO DO PRODUTO:


- 3075PINT
- 3075.5

ATENÇÃO!




"LEIA O MANUAL"

CERTIFIQUE-SE DE LER E COMPREENDER O
CONTEÚDO DESTE MANUAL ANTES DE INICIAR O
USO DO EQUIPAMENTO.

 (19) 3849-2224

 www.doisdez.com.br

 comercial@doisdez.com.br

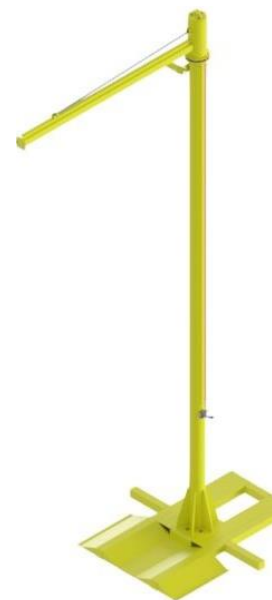
FICHA TÉCNICA COLUNA ARTICULADA MÓVEL 360° C/ SUPORTE

Características

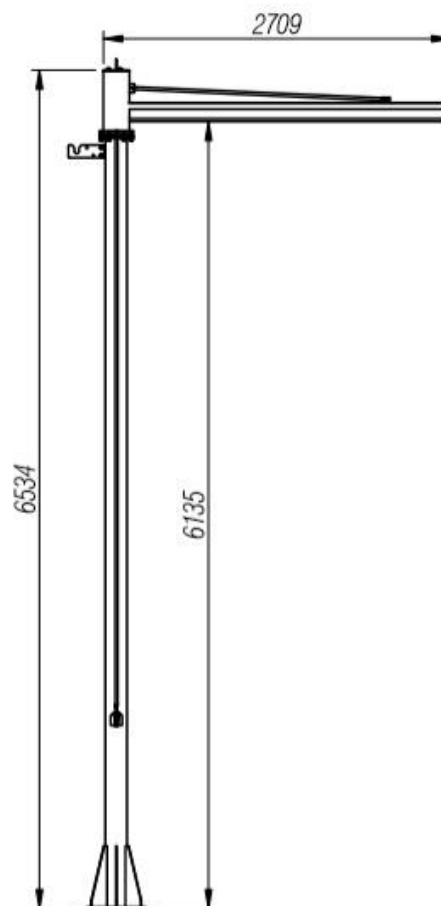
- Fabricante: Dois Dez Industrial LTDA
- N° de Usuários: 01
- Normatização: NR 35 e NBR 16325 Tipo D
- Não acompanha: Trole; Trava Quedas e Escada

Composição

- Suporte para caminhão, coluna inferior, coluna superior, braço articulado com trilho, sistema de trava e fixações e suporte para escada móvel



COLUNA ÚNICA ARTICULADA				
ITEM	DIMENSÕES	MATERIAL	TRATAMENTO	PESO
COLUNA ÚNICA ARTICULADA	6534 X 2709 mm	ASTM A36	PINTURA	227,5 Kg



ATENÇÃO!



"LEIA O MANUAL"

CERTIFIQUE-SE DE LER E COMPREENDER O CONTEÚDO DESTA MANUAL ANTES DE INICIAR O USO DO EQUIPAMENTO.

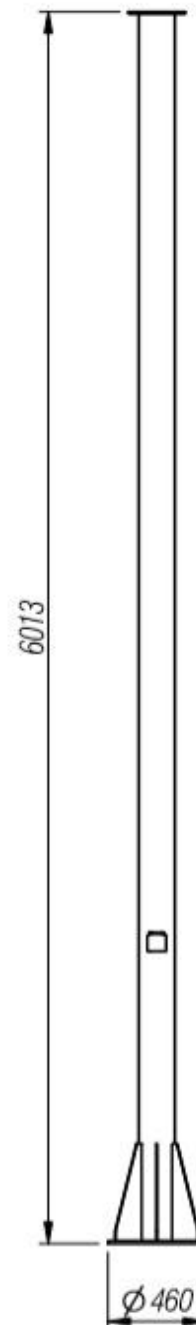
(19) 3849-2224

www.doisdez.com.br

comercial@doisdez.com.br

**FICHA TÉCNICA COLUNA ARTICULADA MÓVEL C/ SUPORTE –
COLUNA INFERIOR**

COLUNA INFERIOR				
ITEM	DIMENSÕES	MATERIAL	TRATAMENTO	PESO
COLUNA INFERIOR	6013 x 460 x 460 mm	ASTM A36	PINTURA	136,1 Kg




ATENÇÃO!



"LEIA O MANUAL"

CERTIFIQUE-SE DE LER E COMPREENDER O
CONTEÚDO DESTES MANUAIS ANTES DE INICIAR O
USO DO EQUIPAMENTO.

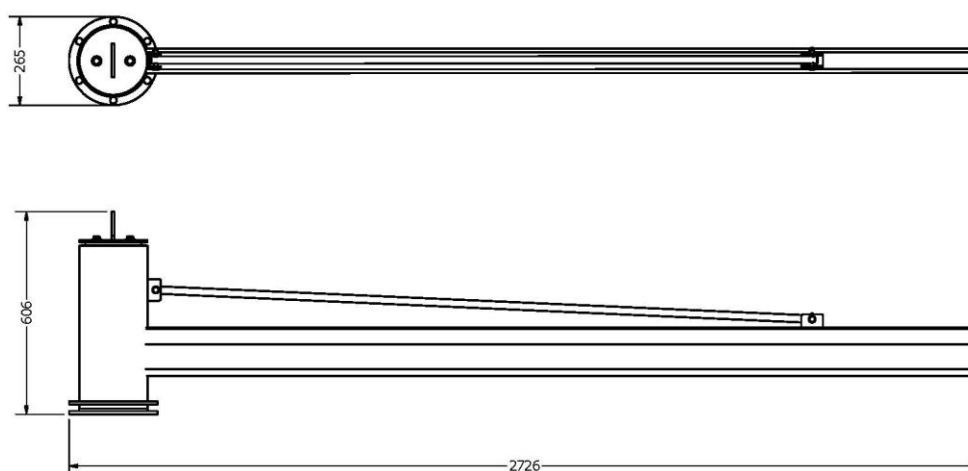
 (19) 3849-2224

 www.doisdez.com.br

 comercial@doisdez.com.br

FICHA TÉCNICA COLUNA ARTICULADA MÓVEL C/ SUPORTE – COLUNA SUPERIOR + BRAÇO ARTICULADO

COLUNA SUPERIOR + BRAÇO ARTICULADO				
ITEM	DIMENSÕES	MATERIAL	TRATAMENTO	PESO
COLUNA SUPERIOR + BRAÇO ARTICULADO	2726 X 606 x 265 mm	ASTM A36	PINTURA	59 Kg



Composição:
Coluna superior



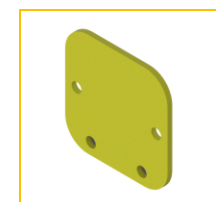
Tampa



Braço articulado



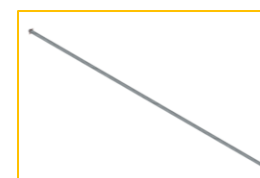
Tampa trilho



Buchas



Tirante



ATENÇÃO!



"LEIA O MANUAL"

CERTIFIQUE-SE DE LER E COMPREENDER O
CONTEÚDO DESTA MANUAL ANTES DE INICIAR O
USO DO EQUIPAMENTO.

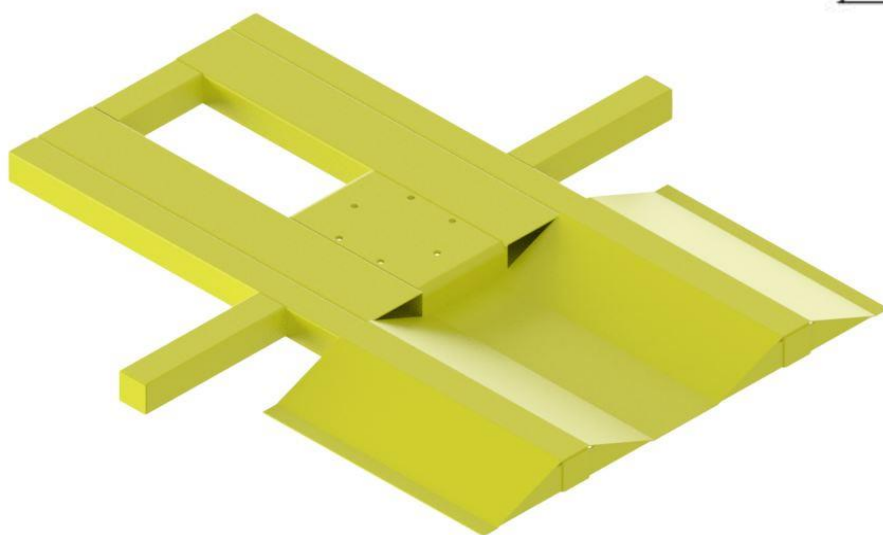
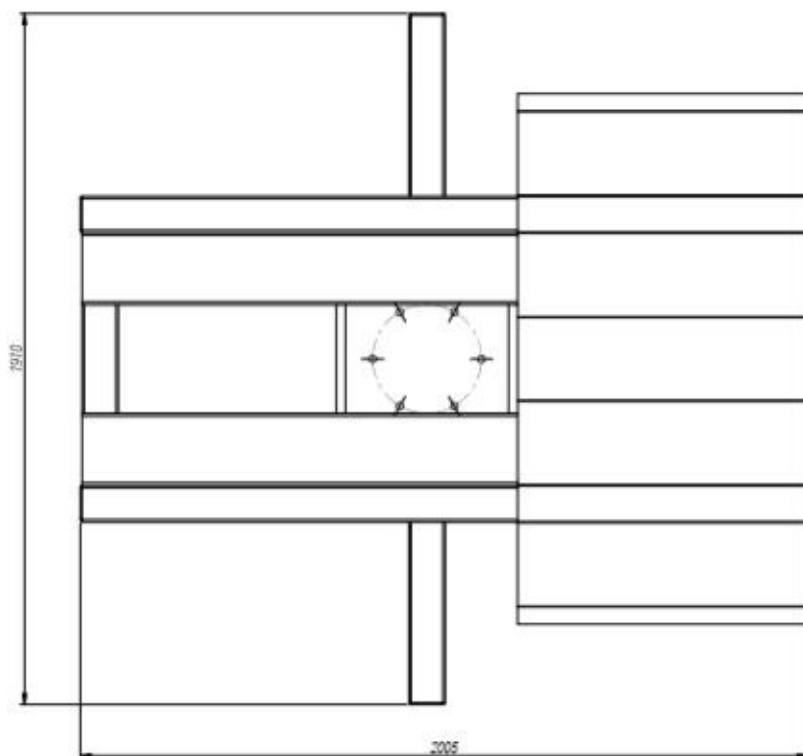
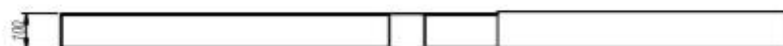
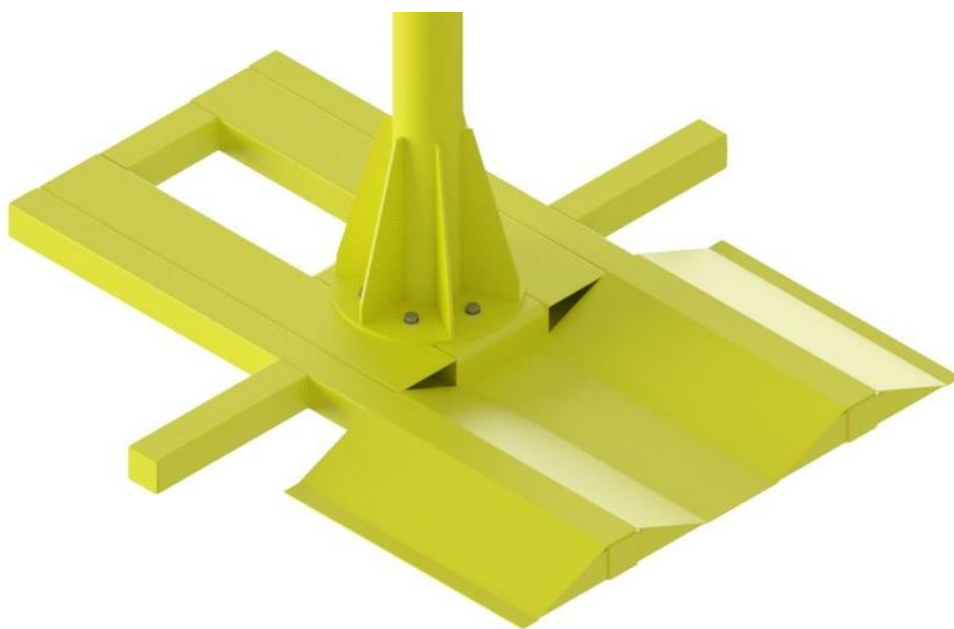
(19) 3849-2224

www.doisdez.com.br

comercial@doisdez.com.br

FICHA TÉCNICA COLUNA ARTICULADA MÓVEL C/ SUPORTE

SUPORTE PARA COLUNA				
ITEM	DIMENSÕES	MATERIAL	TRATAMENTO	PESO
SUPORTE PARA COLUNA	Comprimento 2005mm	ASTM A36	PINTURA	170,7 Kg
	Largura 1910 mm			
	Altura 100 mm			


ATENÇÃO!


"LEIA O MANUAL"

CERTIFIQUE-SE DE LER E COMPREENDER O CONTEÚDO DESTES MANUAIS ANTES DE INICIAR O USO DO EQUIPAMENTO.

(19) 3849-2224

www.doisdez.com.br

comercial@doisdez.com.br

INSTRUÇÕES PARA TRANSPORTE DO SISTEMA MONTADO

ATENÇÃO !

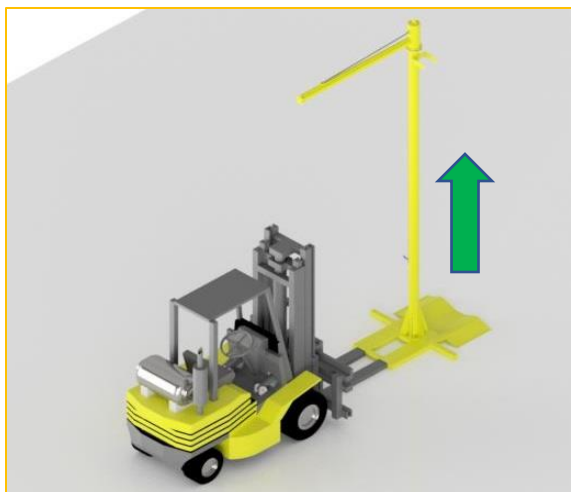
Verificar a trava do sistema de articulação , antes do transporte do equipamento com a empilhadeira.

OBS1 : Caso o sistema esteja destravado há o risco de movimentação do braço e possível inclinação ou queda do sistema.

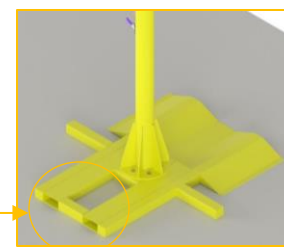
OBS2: NUNCA transportar o equipamento em locais com terrenos irregulares e íngremes por meio de empilhadeira.



INDICAÇÃO DE QUE O SISTEMA ESTÁ TRAVADO (ALAVANCA VOLTADA PARA CIMA)



Inserir o garfo da empilhadeira na abertura dos tubos do Suporte



ATENÇÃO !

NÃO TRANSPORTAR COM EMPILHADEIRA EM PLANOS INCLINADOS OU TERRENOS IRREGULARES; PARA ESTES CASOS UTILIZAR O OLHAL DE IÇAMENTO



CARGA/PESO QUE A EMPILHADEIRA DEVERÁ SUPORTAR

1700 Kg

Garantir que o sistema está sendo transportado com a trava ativada (conforme imagem ao lado)



ATENÇÃO!



"LEIA O MANUAL"

CERTIFIQUE-SE DE LER E COMPREENDER O CONTEÚDO DESTES MANUAIS ANTES DE INICIAR O USO DO EQUIPAMENTO.

(19) 3849-2224

www.doisdez.com.br

comercial@doisdez.com.br

INSTRUÇÕES PARA TRANSPORTE DO SISTEMA MONTADO

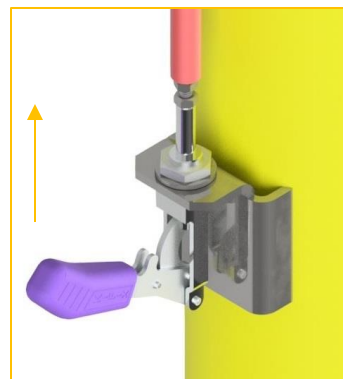
ATENÇÃO !

Verificar a trava do sistema de articulação, antes do içamento do equipamento.

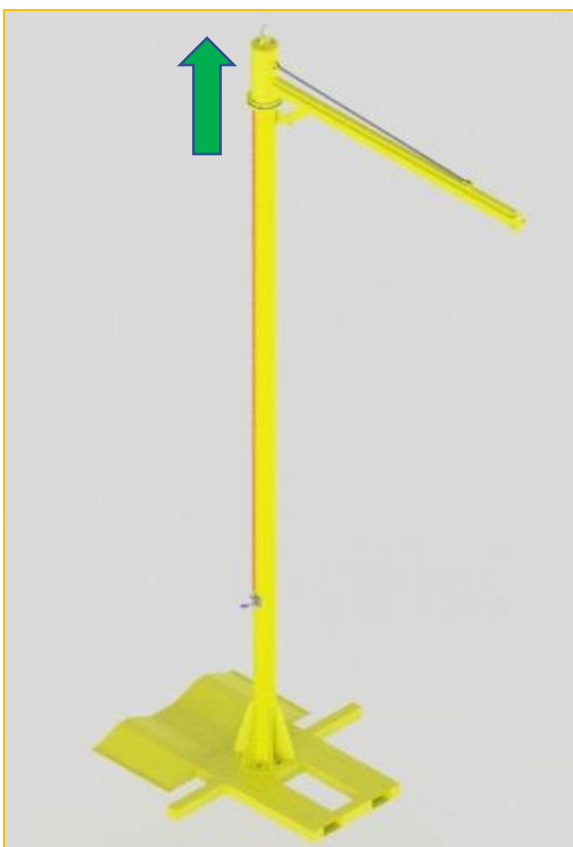
Caso o sistema esteja destravado há o risco de movimentação do braço e possível inclinação ou queda do sistema.

ATENTAR AO PLANO DE IÇAMENTO

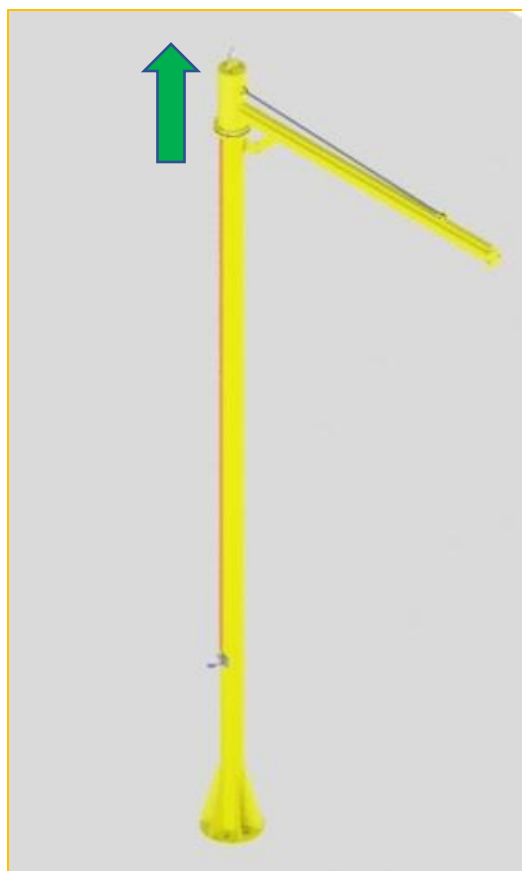
Para transportar o equipamento em locais com terrenos irregulares e íngremes utilizar o olhal de içamento



INDICAÇÃO DE QUE O SISTEMA ESTÁ TRAVADO (ALAVANCA VOLTADA PARA CIMA)



O sistema pode ser içado com Suporte, por meio de uma ponte rolante ou outro equipamento.



A coluna também pode ser içada individualmente sem o suporte.

Garantir que o sistema está sendo transportado com a trava ativada (conforme imagem ao lado)



ATENÇÃO!



"LEIA O MANUAL"

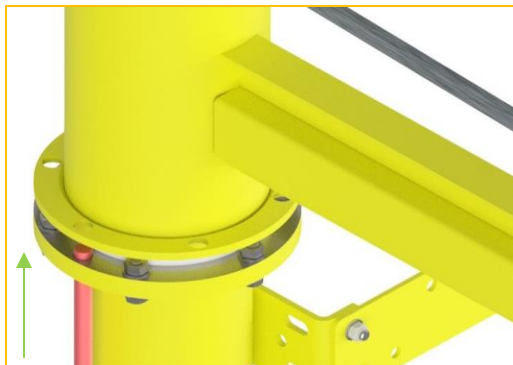
CERTIFIQUE-SE DE LER E COMPREENDER O CONTEÚDO DESTE MANUAL ANTES DE INICIAR O USO DO EQUIPAMENTO.

(19) 3849-2224

www.doisdez.com.br

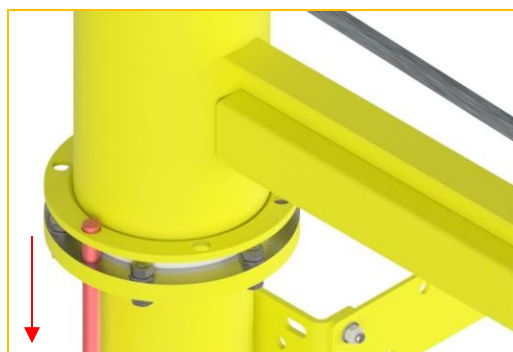
comercial@doisdez.com.br

TRAVA DO BRAÇO ARTICULADO



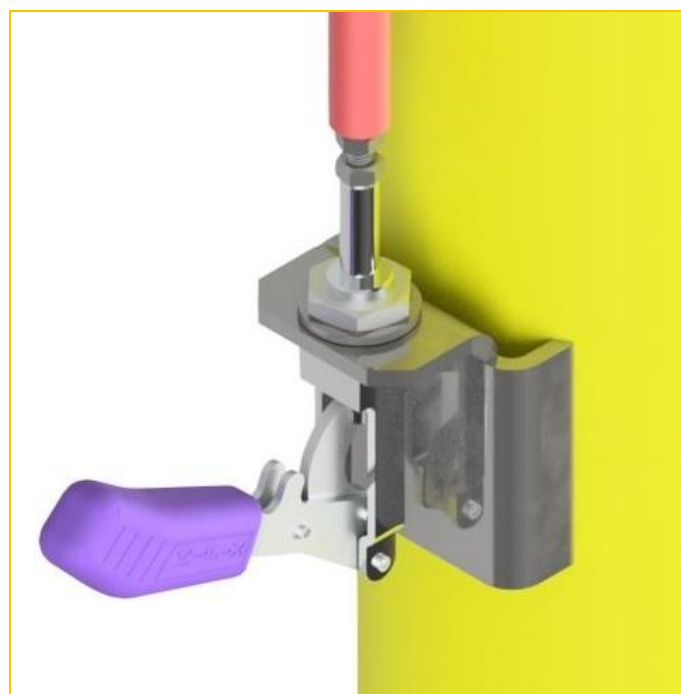
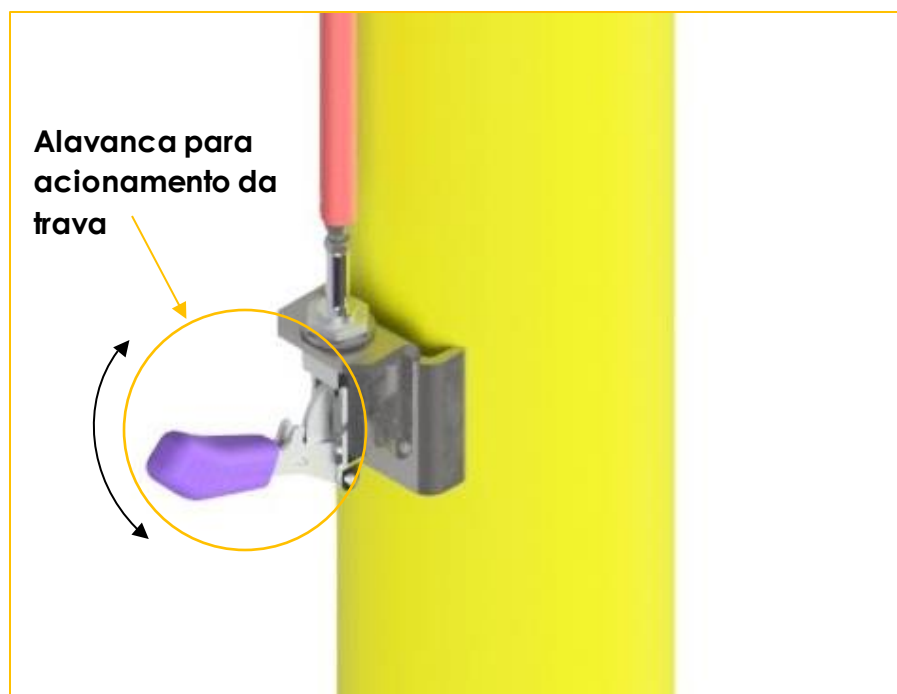
Sistema com trava desativada.

Para ativá-la basta movimentar a alavanca para cima.



Sistema com a trava ativada.

Para desativá-la basta movimentar a alavanca para baixo.




ATENÇÃO!




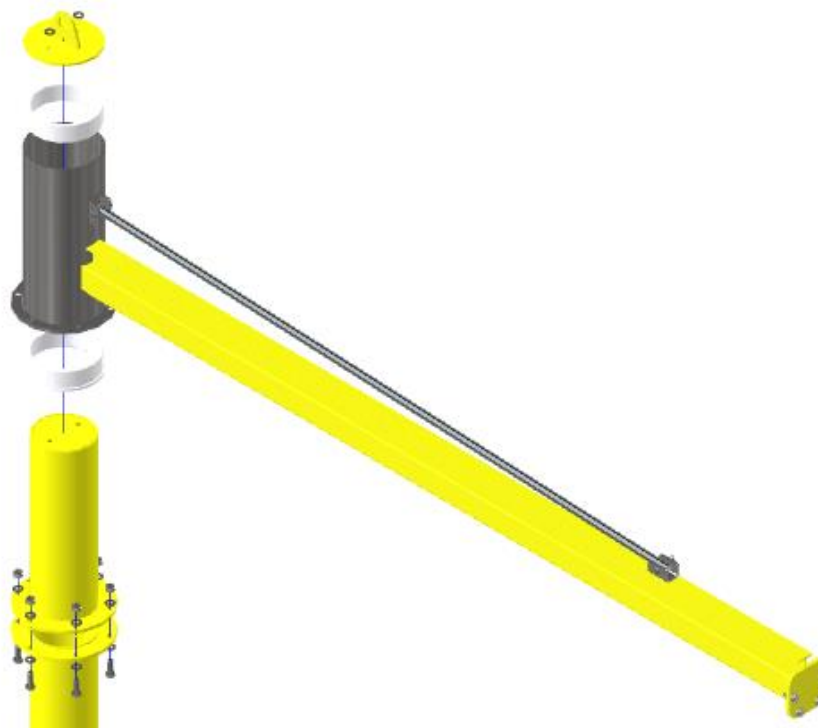
"LEIA O MANUAL"

CERTIFIQUE-SE DE LER E COMPREENDER O CONTEÚDO DESTA MANUAL ANTES DE INICIAR O USO DO EQUIPAMENTO.

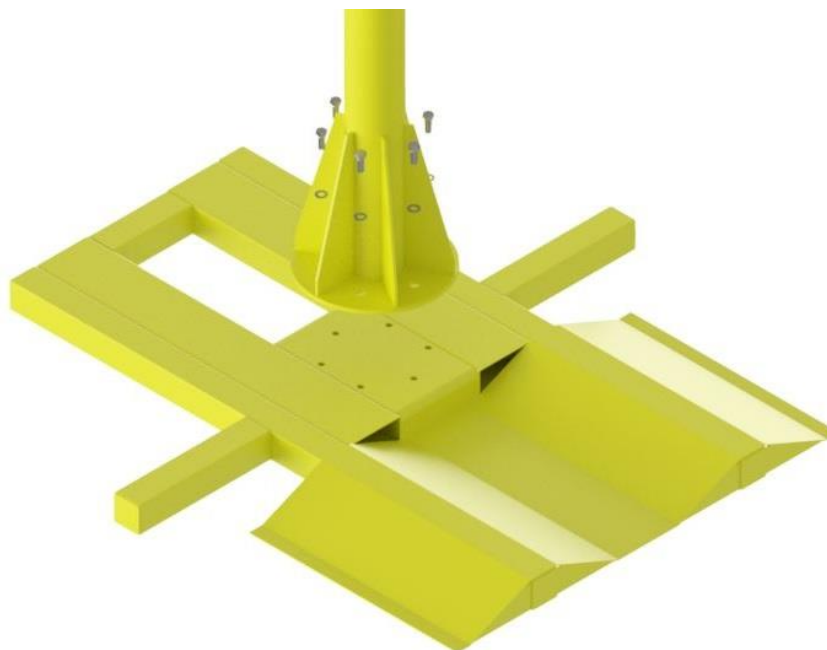
 (19) 3849-2224

 www.doisdez.com.br

 comercial@doisdez.com.br



INSTRUÇÕES DE MONTAGEM




ATENÇÃO!




"LEIA O MANUAL"

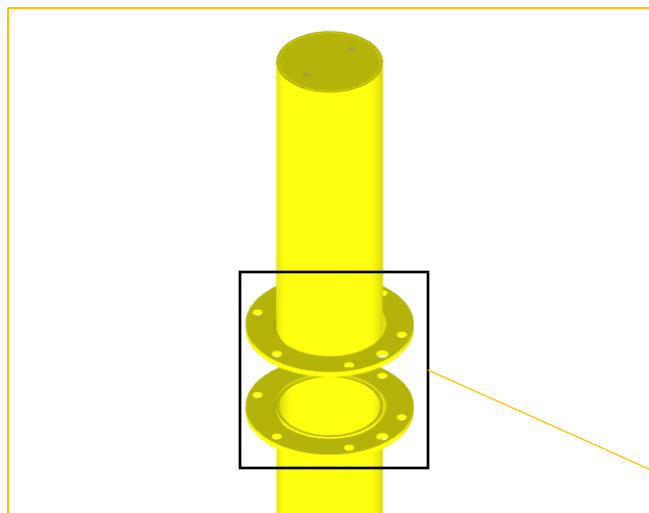
CERTIFIQUE-SE DE LER E COMPREENDER O
CONTEÚDO DESTA MANUAL ANTES DE INICIAR O
USO DO EQUIPAMENTO.

 (19) 3849-2224

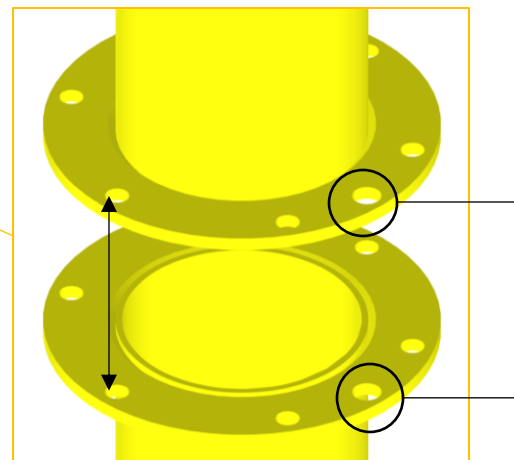
 www.doisdez.com.br

 comercial@doisdez.com.br

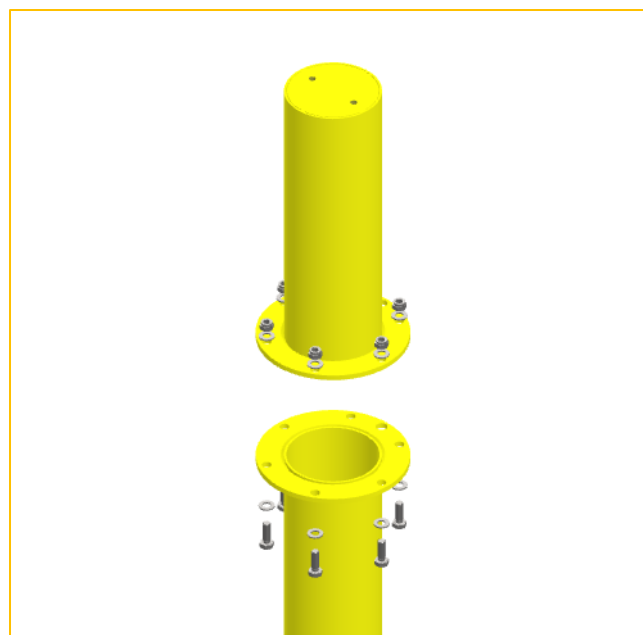
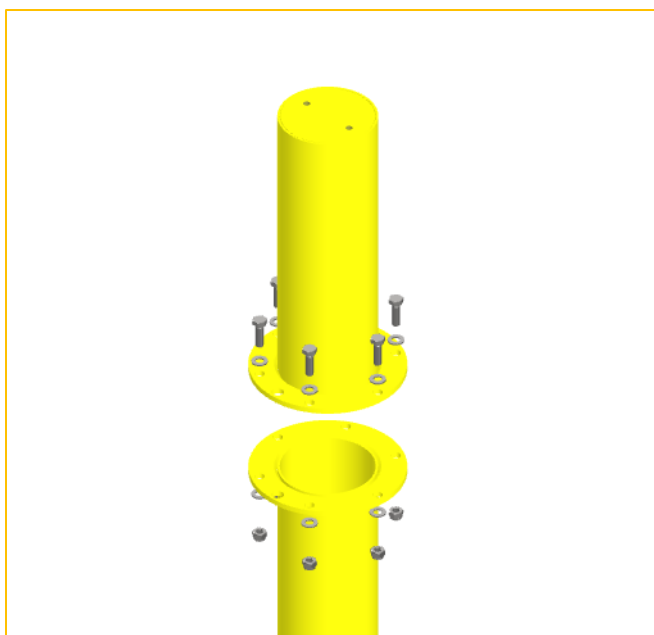
INSTRUÇÕES DE MONTAGEM – COLUNA SUPERIOR E COLUNA INFERIOR



Antes de fixar a coluna superior e a coluna inferior, verifique se os furos estão alinhados.
Lembrando que o furo maior é correspondente ao furo que passará a trava, então o mesmo deve ficar livre.



Os parafusos podem ser fixados de cima para baixo e de baixo para cima




ATENÇÃO!




"LEIA O MANUAL"

CERTIFIQUE-SE DE LER E COMPREENDER O CONTEÚDO DESTES MANUAIS ANTES DE INICIAR O USO DO EQUIPAMENTO.

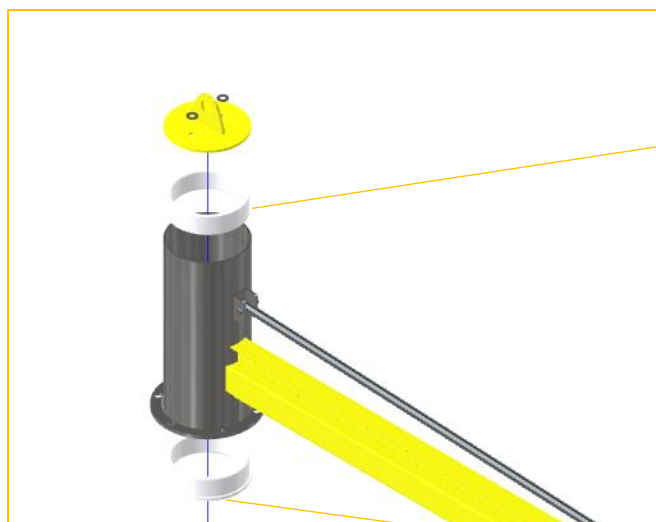
 (19) 3849-2224

 www.doisdez.com.br

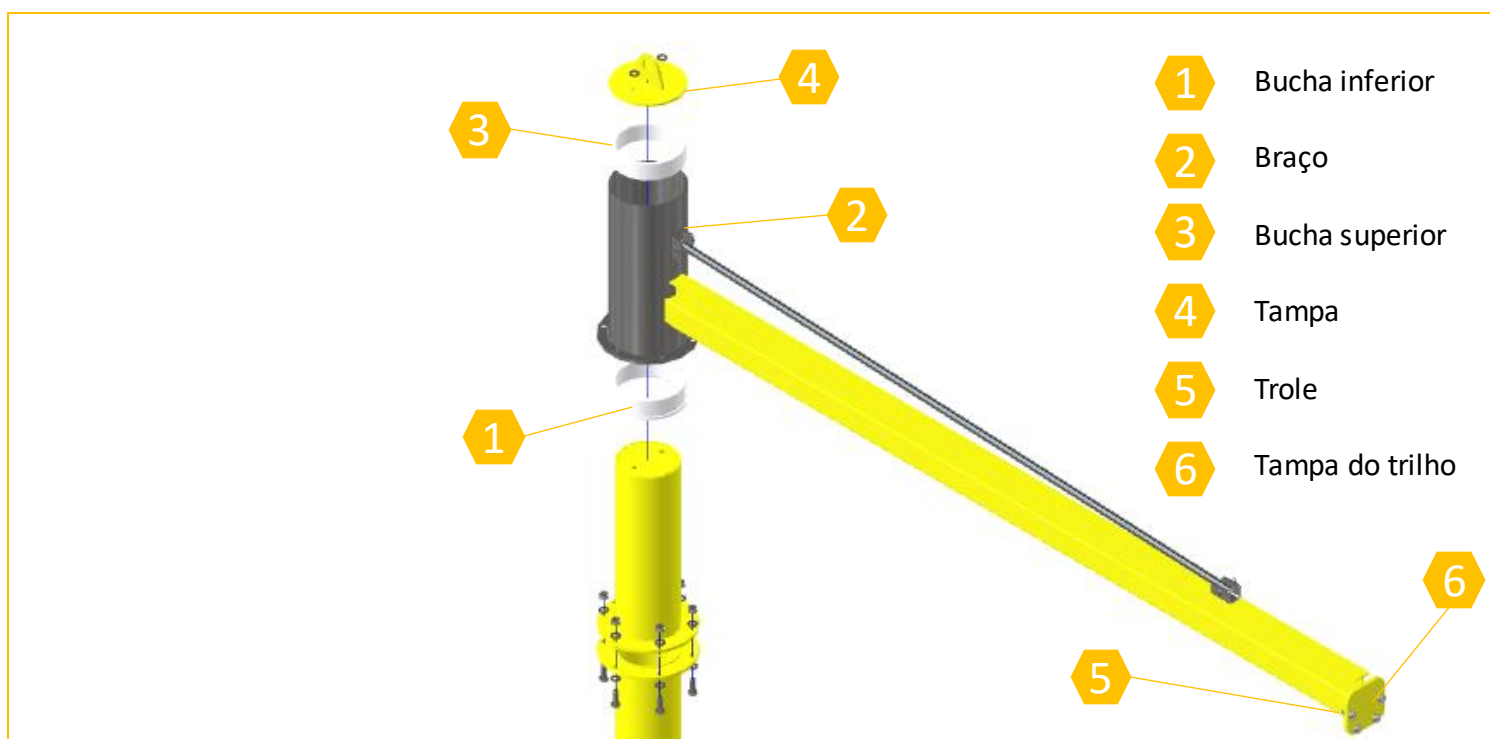
 comercial@doisdez.com.br

INSTRUÇÕES DE MONTAGEM – BUCHAS E BRAÇO ARTICULADO

Note que são duas buchas de teflon de modelos diferentes



Faça a montagem das buchas e do braço articulado seguindo a sequência abaixo:




ATENÇÃO!




"LEIA O MANUAL"

CERTIFIQUE-SE DE LER E COMPREENDER O CONTEÚDO DESTES MANUAIS ANTES DE INICIAR O USO DO EQUIPAMENTO.

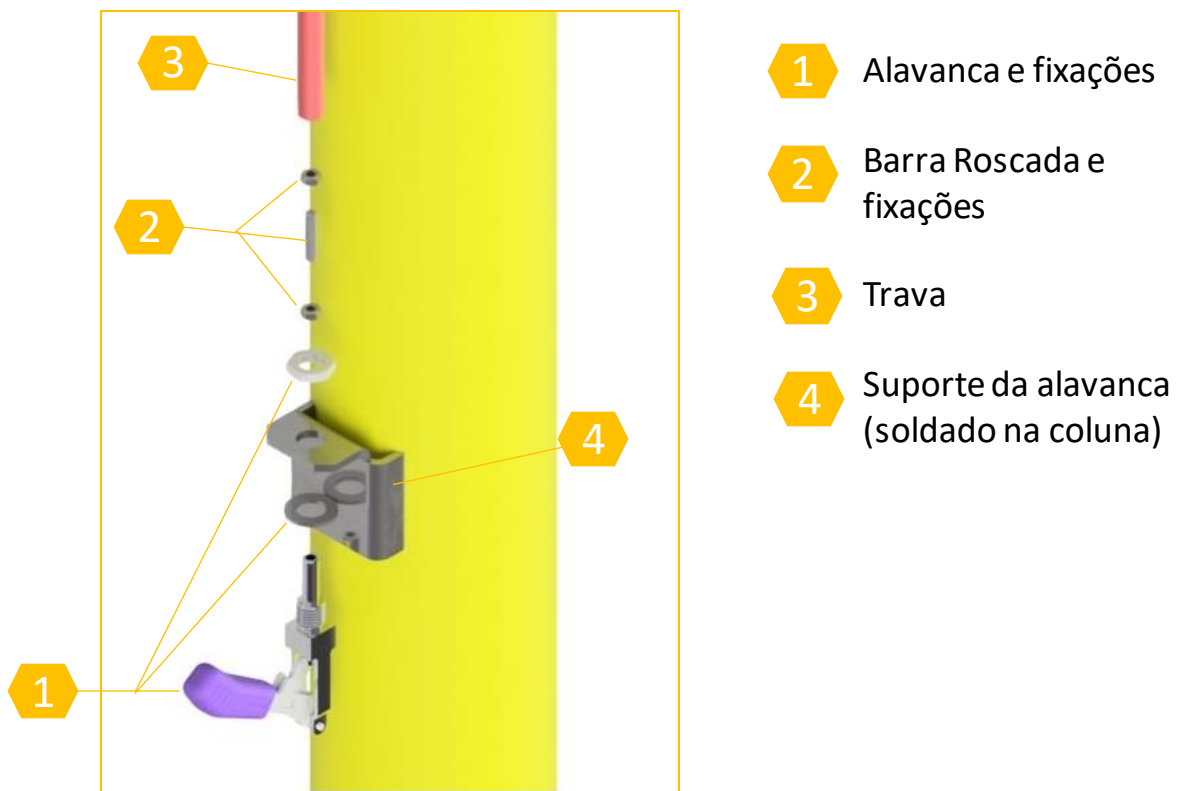
(19) 3849-2224

 www.doisdez.com.br

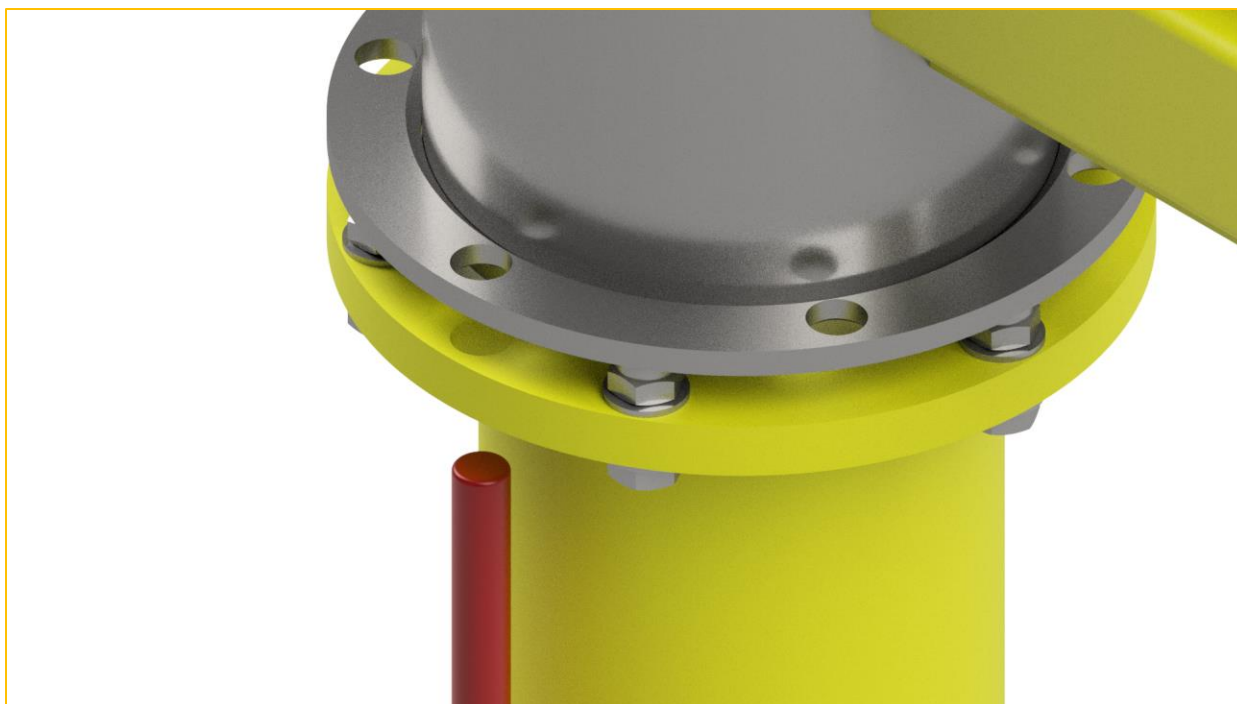
 comercial@doisdez.com.br

INSTRUÇÕES DE MONTAGEM – TRAVA E ALAVANCA

Após a montagem da coluna, instalar a trava e a alavanca:



OBS: Inserir a trava no furo indicado, antes de fixar na alavanca.




ATENÇÃO!




"LEIA O MANUAL"

CERTIFIQUE-SE DE LER E COMPREENDER O
CONTEÚDO DESTES MANUAIS ANTES DE INICIAR O
USO DO EQUIPAMENTO.

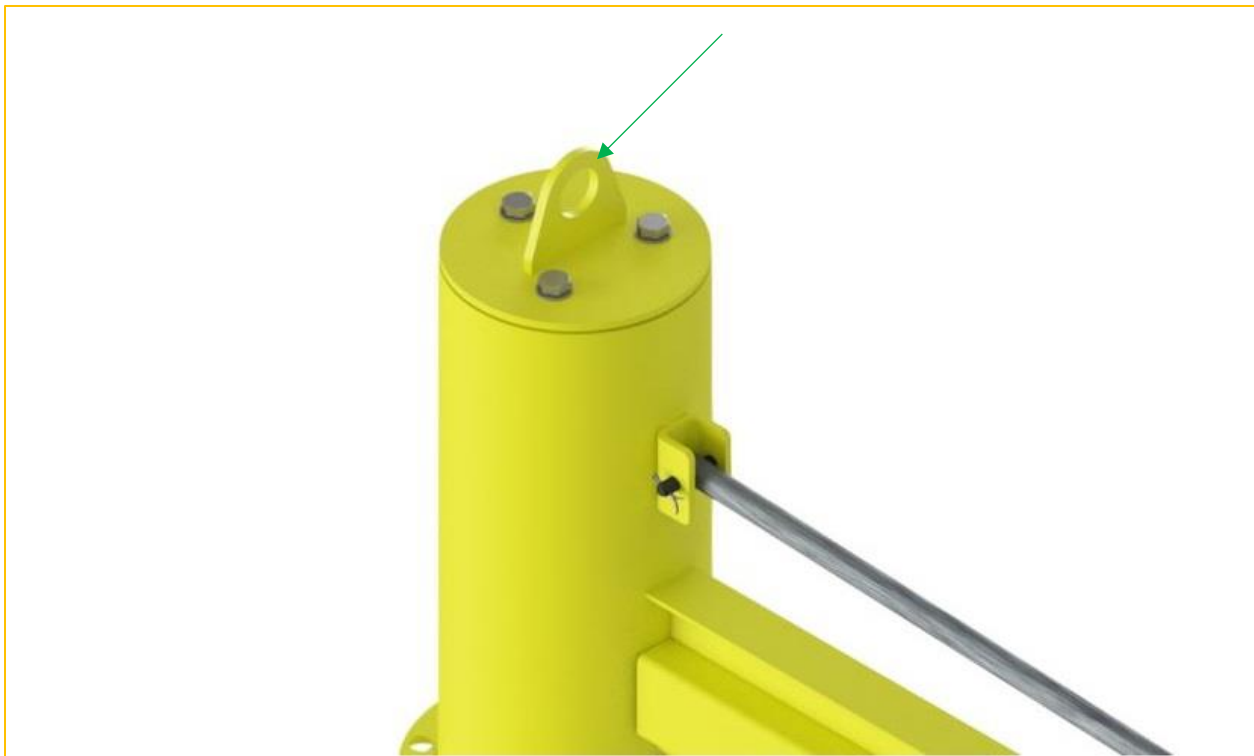
 (19) 3849-2224

 www.doisdez.com.br

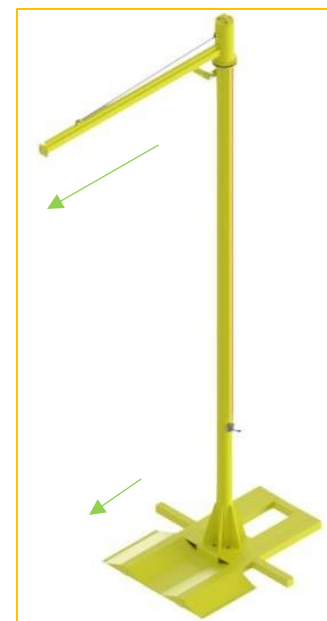
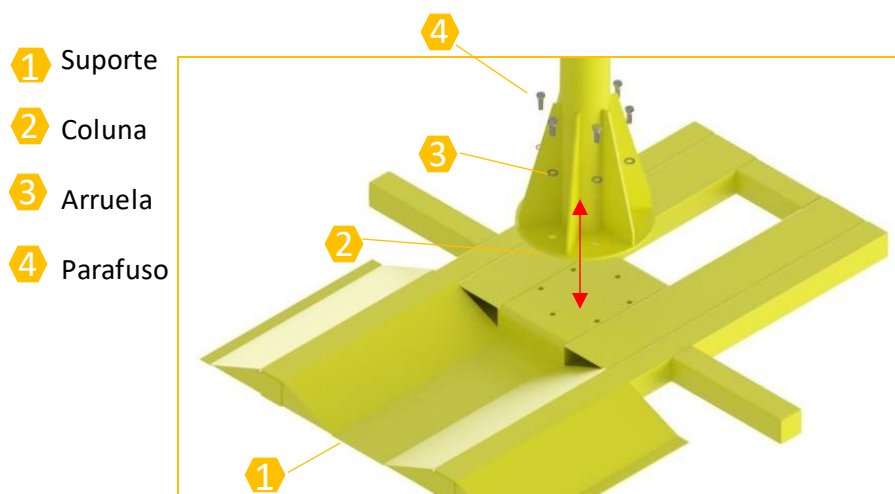
 comercial@doisdez.com.br

INSTRUÇÕES DE MONTAGEM – FIXANDO A COLUNA NO SUPORTE

lçar a coluna por meio do olhal localizado na parte superior da coluna;



OBS: Garantir que no momento da instalação o braço esteja apontado para o sentido do comprimento do suporte.



ATENÇÃO!



"LEIA O MANUAL"

CERTIFIQUE-SE DE LER E COMPREENDER O CONTEÚDO DESTA MANUAL ANTES DE INICIAR O USO DO EQUIPAMENTO.

(19) 3849-2224

 www.doisdez.com.br

 comercial@doisdez.com.br

UTILIZAÇÃO



Posicionar a Coluna com o Suporte



Avançar o posicionamento do caminhão



Após caminhão e a coluna na posição,
pode-se posicionar a escada no suporte se
necessário




Só destrave a coluna com o Caminhão
sobre o suporte

ATENÇÃO!




"LEIA O MANUAL"

CERTIFIQUE-SE DE LER E COMPREENDER O
CONTEÚDO DESTA MANUAL ANTES DE INICIAR O
USO DO EQUIPAMENTO.

 (19) 3849-2224

 www.doisdez.com.br

 comercial@doisdez.com.br