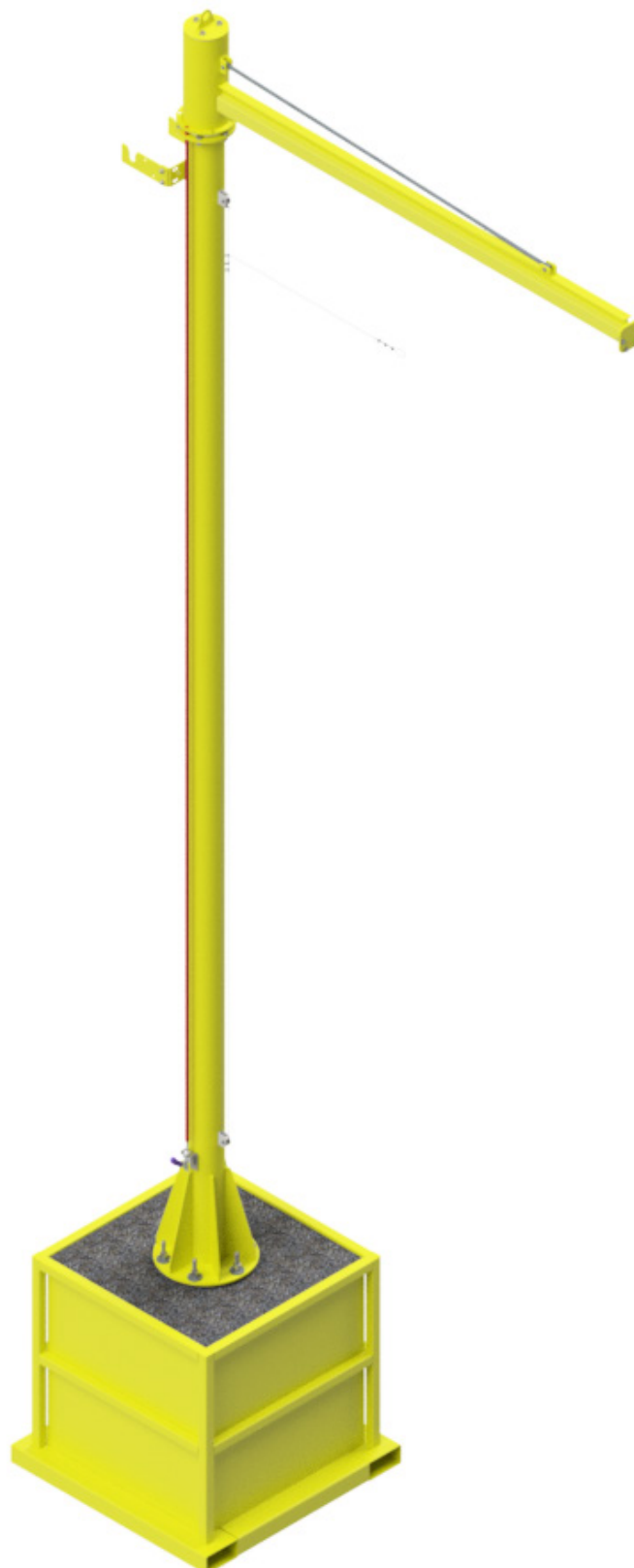


COLUNA TUBULAR ARTICULADA 360° COM CONTRA PESO

CÓDIGO DO PRODUTO:

- 3075PINT
- 3075.2
- 3075.3



ATENÇÃO!

CERTIFIQUE-SE DE LER E COMPREENDER O CONTEÚDO DO MANUAL ANTES DE INICIAR O USO DO EQUIPAMENTO.

COLUNA TUBULAR ARTICULADA 360° COM CONTRA PESO

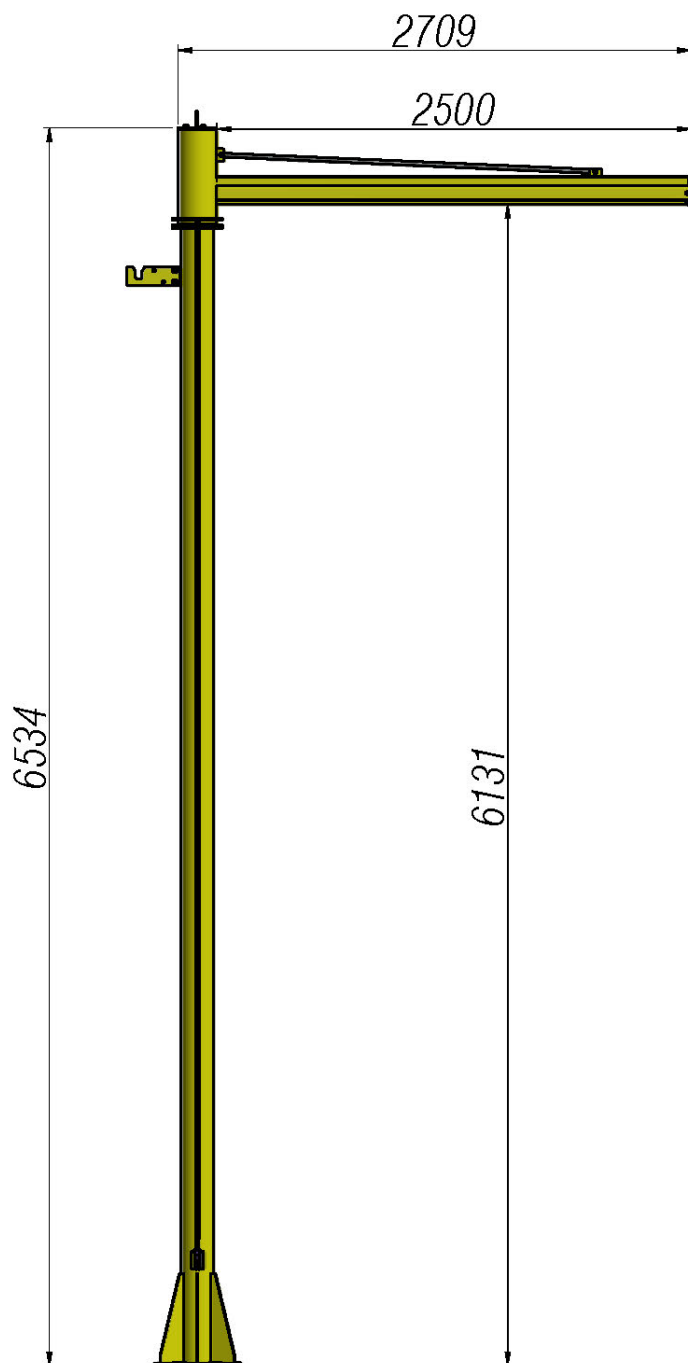
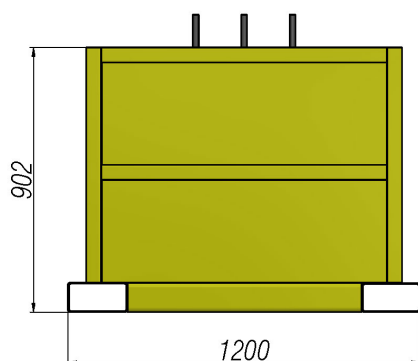
Características

- **Fabricante:** Dois Dez Industrial LTDA
- **Carga máxima de trabalho:** 100 KG/ 01 Usuário
- **Material:** SAE 1020
- **Peso da coluna:** 270 Kg
- **Peso do sistema de contra peso:** 2.180 Kg ou 2,18 T (medida aproximada)
- **Peso total do sistema:** 2.450 Kg ou 2,45 T
- **Dimensão:** 6534 x 2709 mm (Coluna) ; 1200 x 1200 x 902 mm (Contra Peso)
- **Acabamento:** Pintura (cor: Amarelo)
- **Uso:** Sistema de coluna articulada móvel com contra peso, que possibilita a realocação do sistema por meio de uma empilhadeira. Com raio de atuação de 360 graus proporciona uma maior mobilidade para a acesso a veículos , cargas rodoviárias e equipamentos.

Acompanha: Suporte para escada manual, Sistema de Recolhimento do Trava Quedas, parafusos, porcas e arruelas para montagem da peça e sistema de trava da articulação.

Opcional: Concretagem e trava quedas

ATENÇÃO!
OUTRAS DIMENSÕES E FIXAÇÕES MEDIANTE CONSULTA



ATENÇÃO!

CERTIFIQUE-SE DE LER E COMPREENDER O CONTEÚDO DO MANUAL ANTES DE INICIAR O USO DO EQUIPAMENTO.

INSTRUÇÕES PARA TRANSPORTE DO SISTEMA

ATENÇÃO !

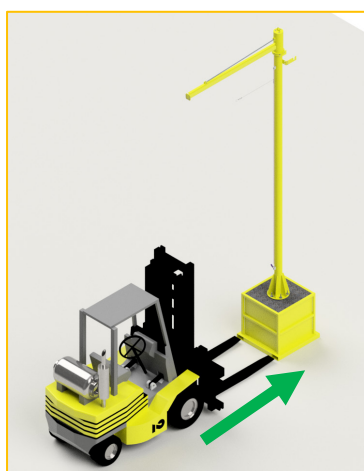
Verificar a trava do sistema de articulação , antes do transporte do equipamento com a empilhadeira.

OBS1 : Caso o sistema esteja destravado há o risco de movimentação do braço e possível inclinação ou queda do sistema.

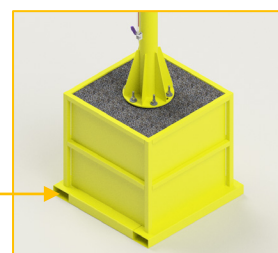
OBS2: NUNCA transportar o equipamento em locais com terrenos irregulares e íngremes por meio de empilhadeira.

CARGA/PESO QUE A EMPILHADEIRA DEVERÁ SUPORTAR

2500 Kg

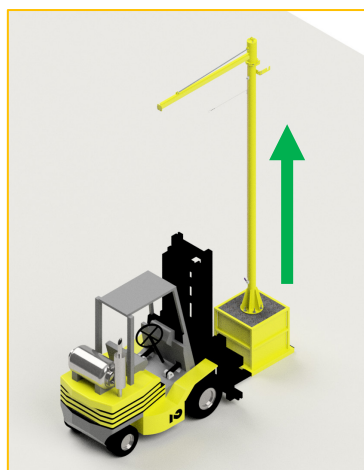


Inserir o garfo da empilhadeira na abertura dos tubos do Suporte



ATENÇÃO !

NÃO TRANSPORTAR COM EMPILHADEIRA EM PLANOS INCLINADOS OU TERRENOS IRREGULARES; PARA ESTES CASOS UTILIZAR O OLHAL DE IÇAMENTO



GARANTIR QUE O SISTEMA ESTÁ SENDO TRANSPORTADO COM A TRAVA ATIVADA



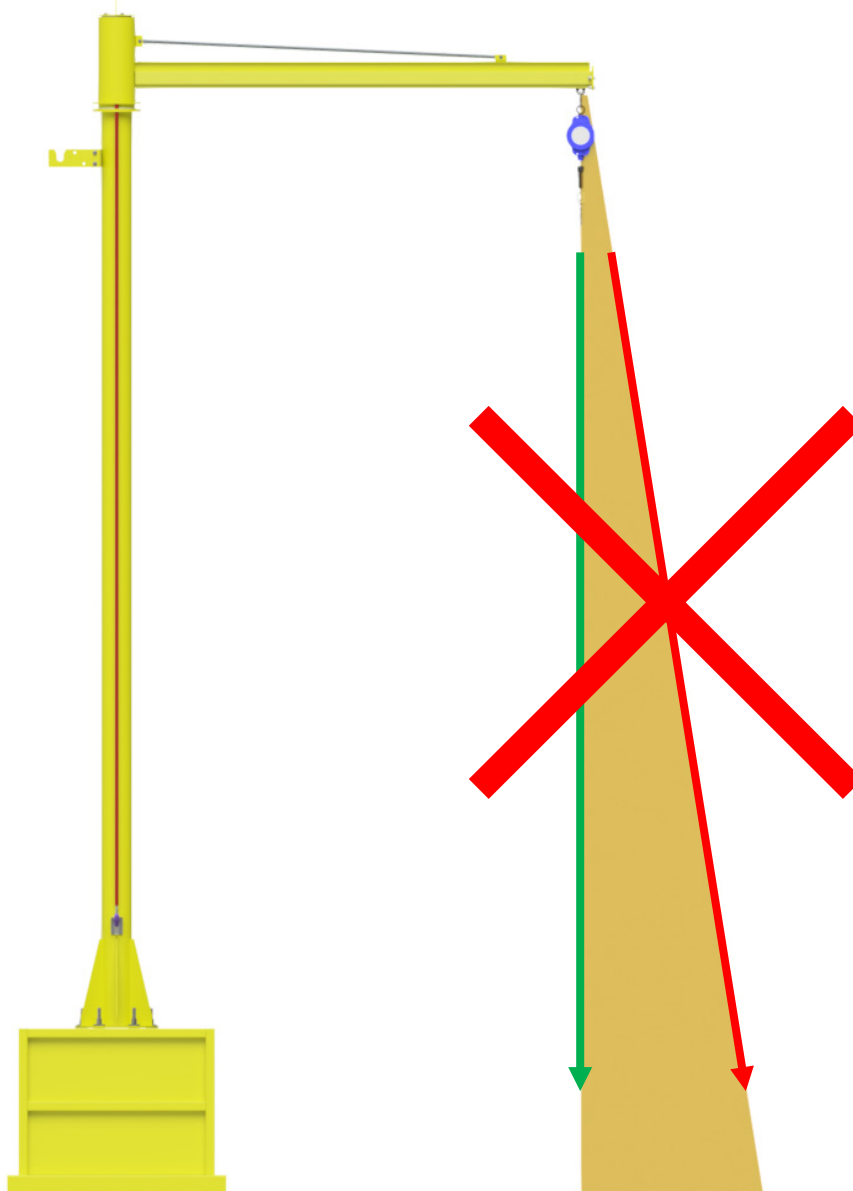
INDICAÇÃO DE QUE O SISTEMA ESTÁ TRAVADO (ALAVANCA VOLTADA PARA CIMA)



ATENÇÃO!

CERTIFIQUE-SE DE LER E COMPREENDER O CONTEÚDO DO MANUAL ANTES DE INICIAR O USO DO EQUIPAMENTO.

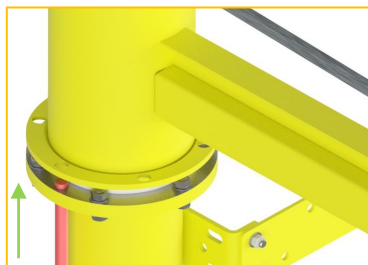
UTILIZAR O SISTEMA SOMENTE NO SENTIDO VERTICAL
NÃO PERMITIDO ANGULAÇÃO NA EXTREMIDADE DO TRILHO



ATENÇÃO!

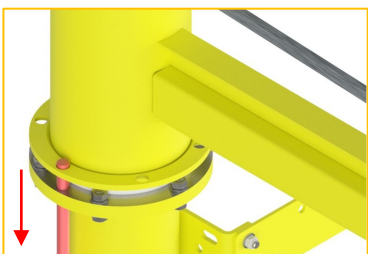
CERTIFIQUE-SE DE LER E COMPREENDER O CONTEÚDO DO MANUAL ANTES DE INICIAR O USO DO EQUIPAMENTO.

SISTEMA DE TRAVA DO BRAÇO ARTICULADO



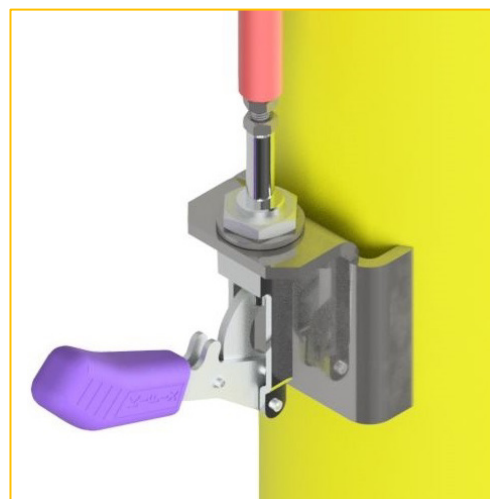
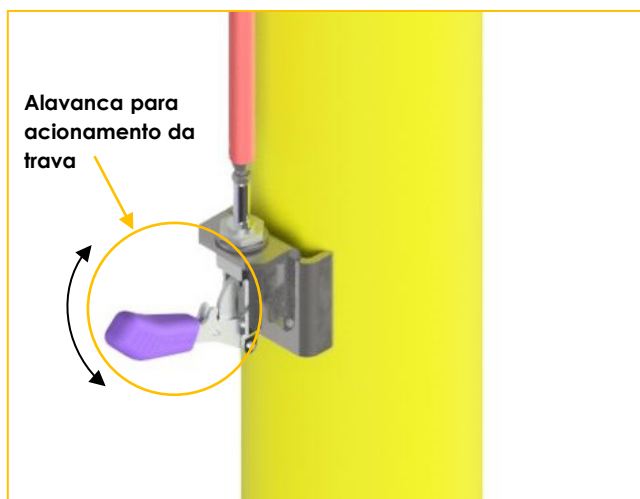
Sistema com trava desativada.

Para ativá-la basta movimentar a alavanca para cima.



Sistema com a trava ativada.

Para desativá-la basta movimentar a alavanca para baixo.

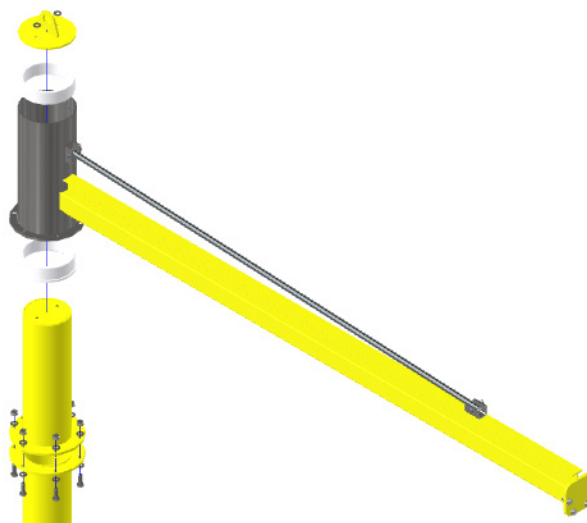


ATENÇÃO!

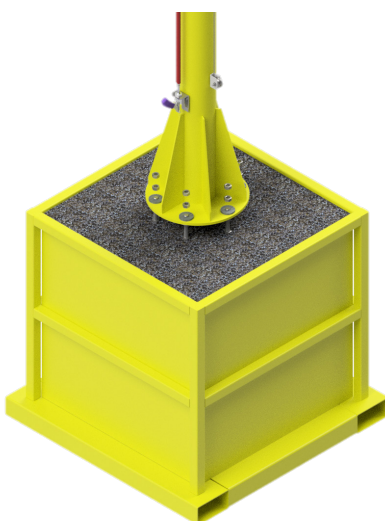
CERTIFIQUE-SE DE LER E COMPREENDER O CONTEÚDO DO MANUAL ANTES DE INICIAR O USO DO EQUIPAMENTO.

"LEIA O MANUAL"

COLUNA TUBULAR ARTICULADA 360° COM CONTRA PESO



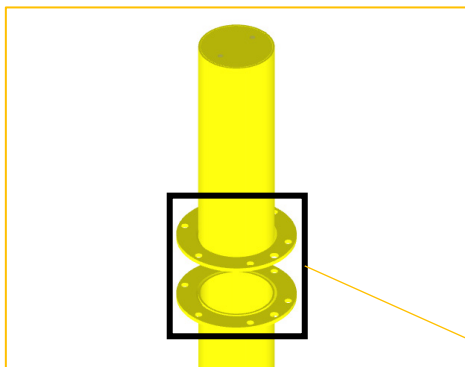
INSTRUÇÕES DE MONTAGEM



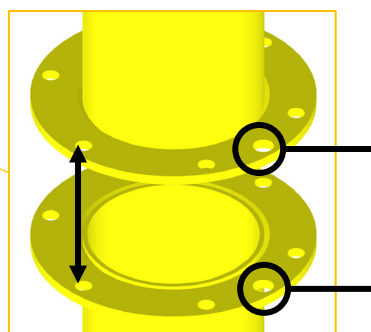
ATENÇÃO!

CERTIFIQUE-SE DE LER E COMPREENDER O CONTEÚDO DO MANUAL ANTES DE INICIAR O USO DO EQUIPAMENTO.

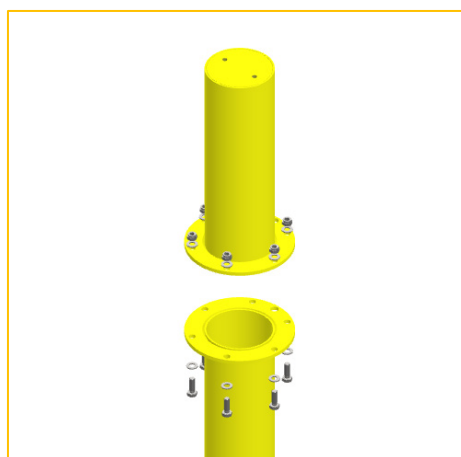
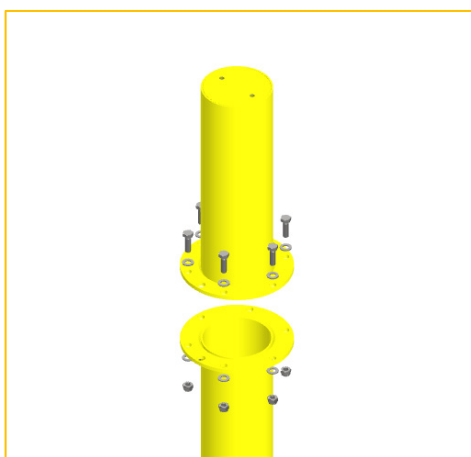
INSTRUÇÕES DE MONTAGEM COLUNA SUPERIOR E INFERIOR



Antes de fixar a coluna superior e a coluna inferior, verifique se os furos estão alinhados. Lembrando que o furo maior é correspondente ao furo que passará a trava, então o mesmo deve ficar livre.



Os parafusos podem ser fixados de cima para baixo e de baixo para cima



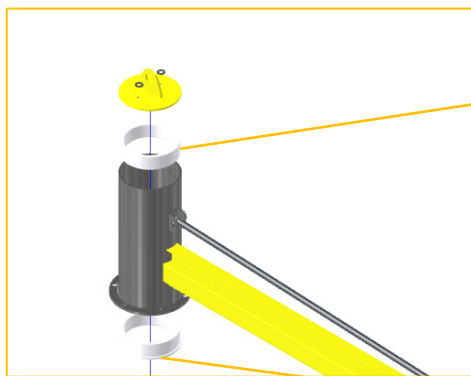
ATENÇÃO!

CERTIFIQUE-SE DE LER E COMPREENDER O CONTEÚDO DO MANUAL ANTES DE INICIAR O USO DO EQUIPAMENTO.

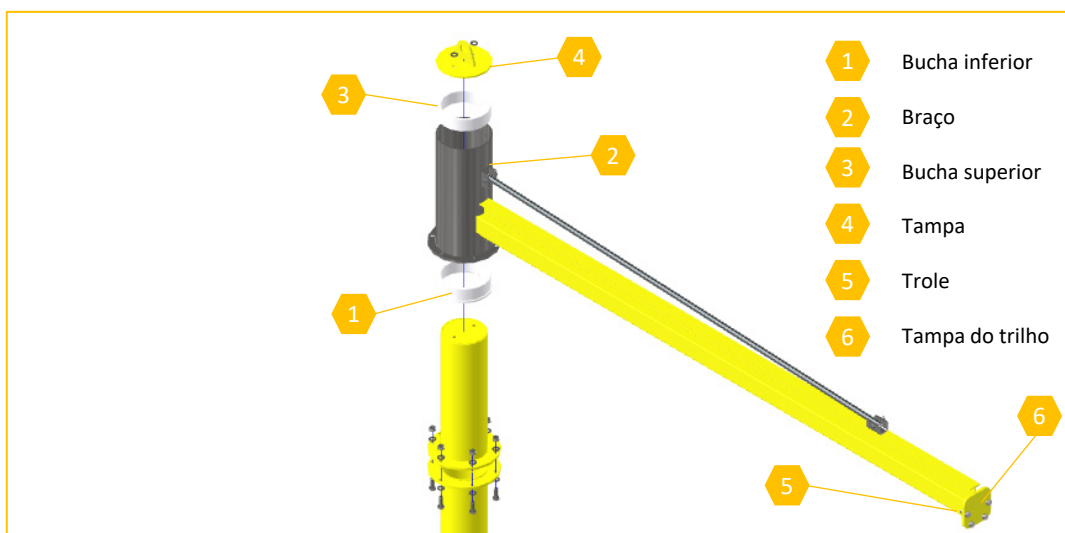
"LEIA O MANUAL"

INSTRUÇÕES DE MONTAGEM BUCHAS E BRAÇO ARTICULADO

Note que são duas buchas de teflon de modelos diferentes



Faça a montagem das buchas e do braço articulado seguindo a sequência abaixo:



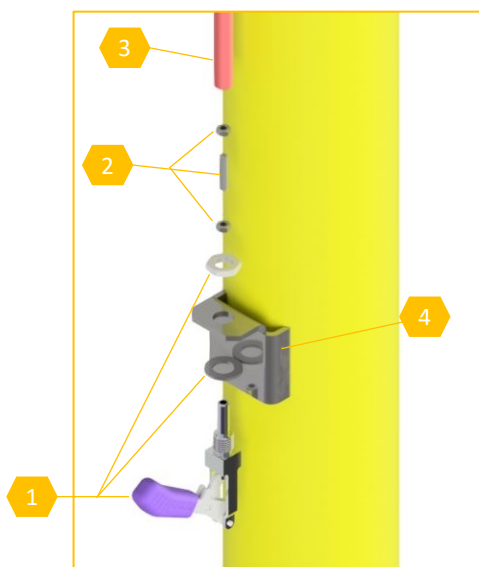
ATENÇÃO!

CERTIFIQUE-SE DE LER E COMPREENDER O CONTEÚDO DO MANUAL ANTES DE INICIAR O USO DO EQUIPAMENTO.

INSTRUÇÕES DE MONTAGEM

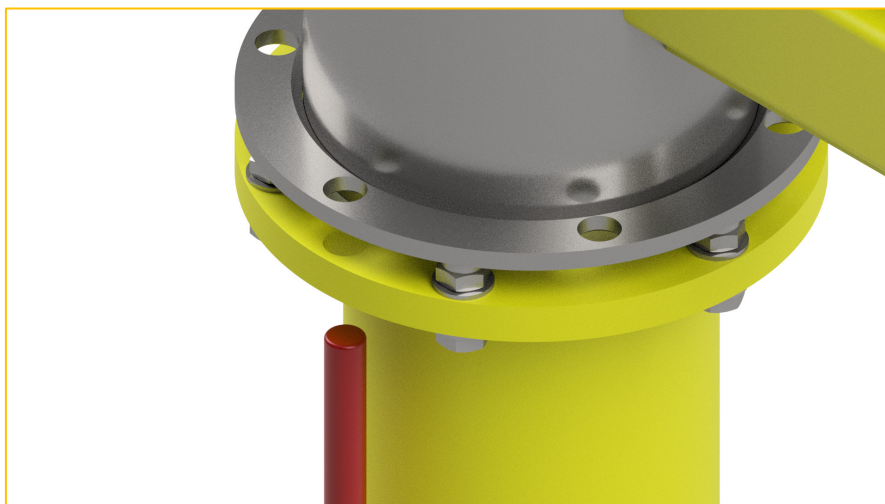
TRAVA E ALAVANCA

Após a montagem da coluna, instalar a trava e a alavanca:



- 1 Alavanca e fixações
- 2 Barra Roscada e fixações
- 3 Trava
- 4 Suporte da alavanca (soldado na coluna)

OBS: Inserir a trava no furo indicado, antes de fixar na alavanca.



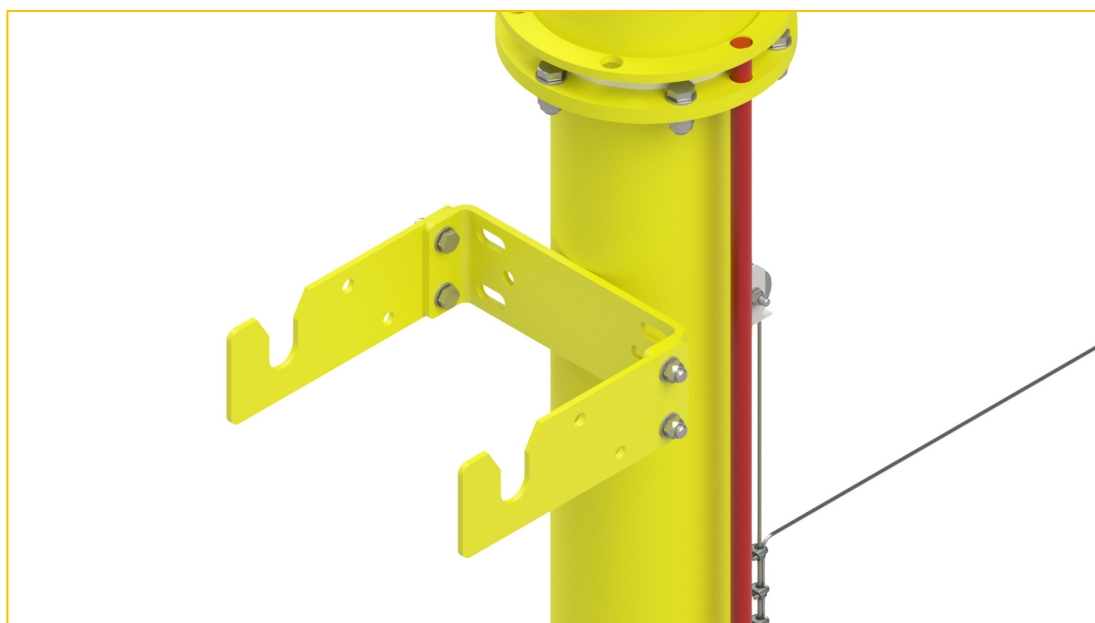
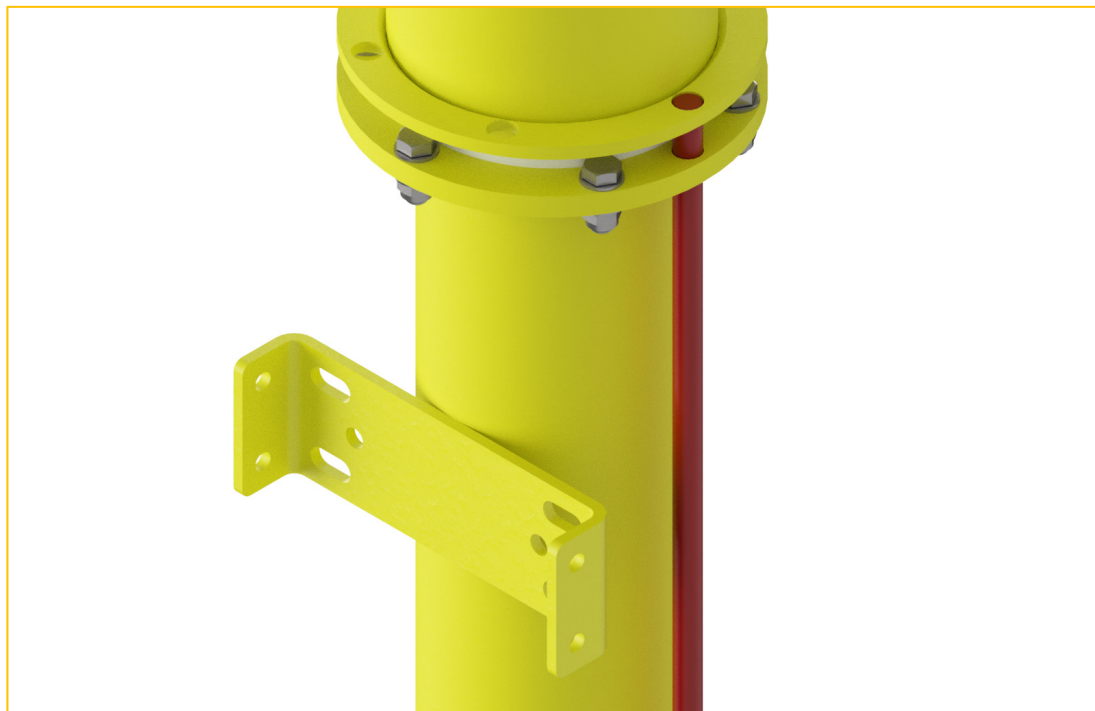
ATENÇÃO!

CERTIFIQUE-SE DE LER E COMPREENDER O CONTEÚDO DO MANUAL ANTES DE INICIAR O USO DO EQUIPAMENTO.

INSTRUÇÕES DE MONTAGEM

SUORTE PARA ESCADA

Realizar o encaixe das chapas laterais na base do suporte soldada na coluna e fixar com os parafusos, porcas e arruelas M12



ATENÇÃO!

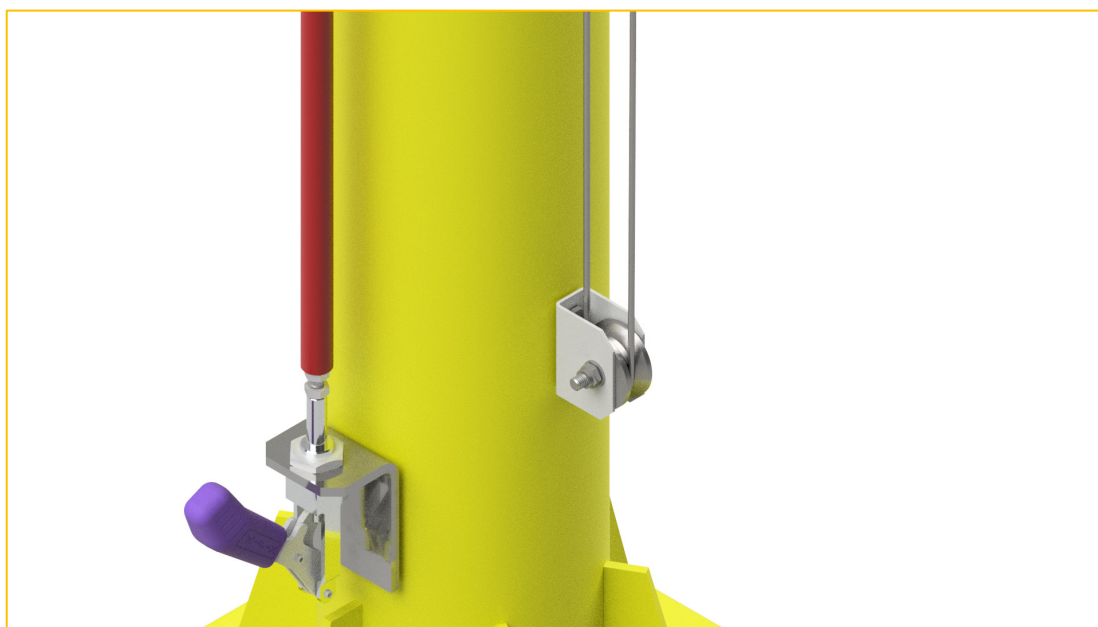
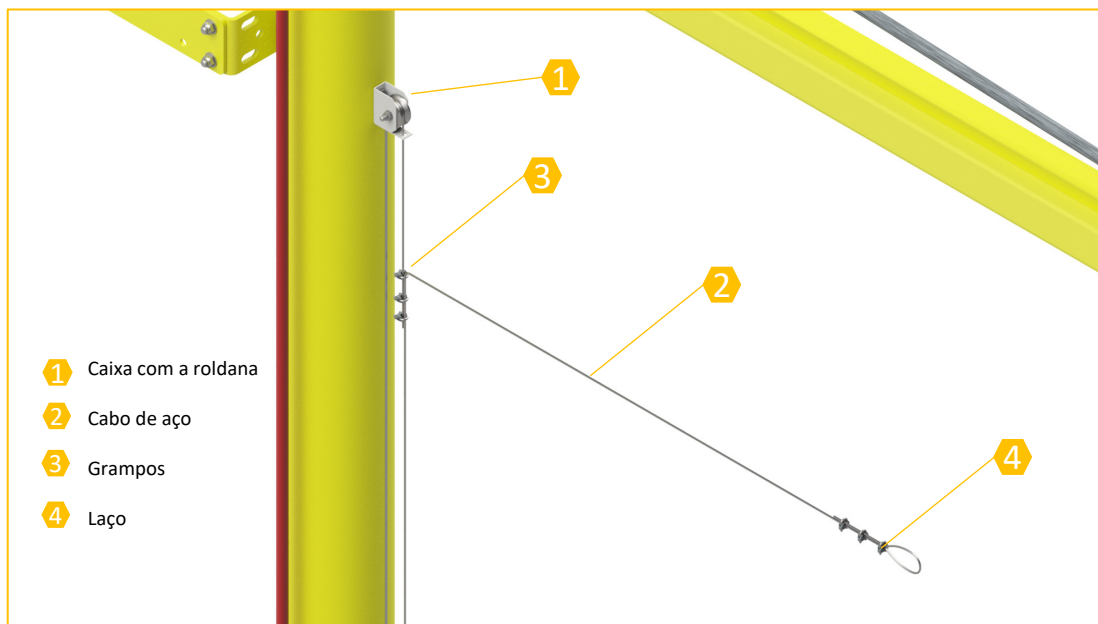
CERTIFIQUE-SE DE LER E COMPREENDER O CONTEÚDO DO MANUAL ANTES DE INICIAR O USO DO EQUIPAMENTO.

INSTRUÇÕES DE MONTAGEM

SISTEMA DE RECOLHIMENTO DO TRAVA QUEDAS

Instalar as caixas com as roldanas nos furos já realizados na parte superior (próximo ao suporte para escada) e inferior (próximo ao suporte do grampo/alavanca) da coluna. Após instalação das roldanas realizar a passagem do cabo de aço e fixação com os grampos enviados.

OBS: Não esquecer do laço para a conexão ao trava quedas.



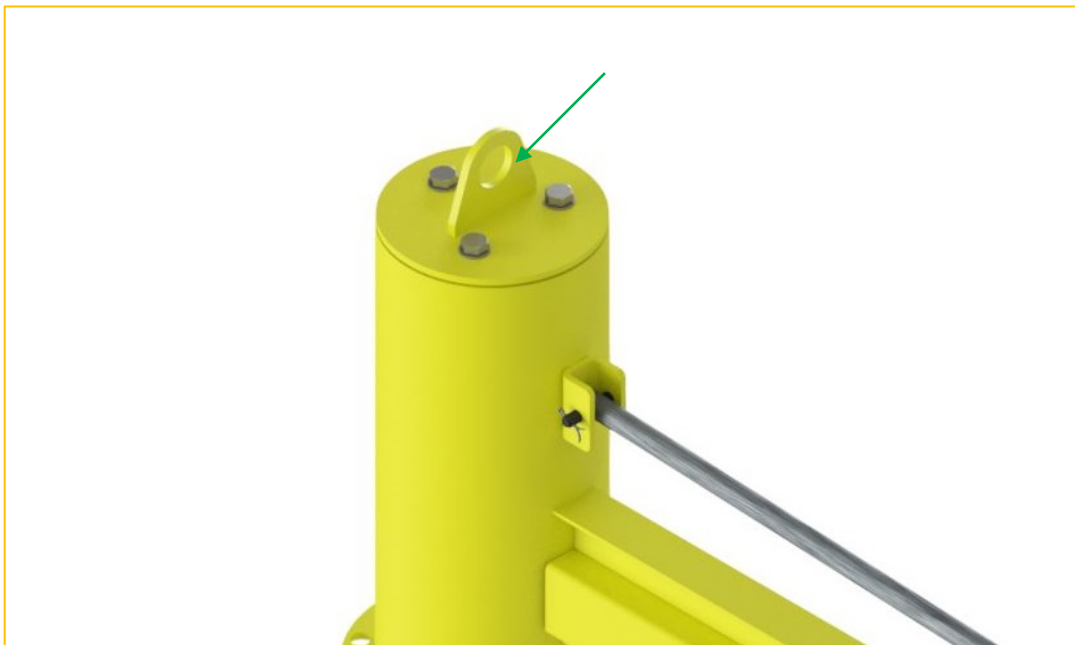
ATENÇÃO!

CERTIFIQUE-SE DE LER E COMPREENDER O CONTEÚDO DO MANUAL ANTES DE INICIAR O USO DO EQUIPAMENTO.

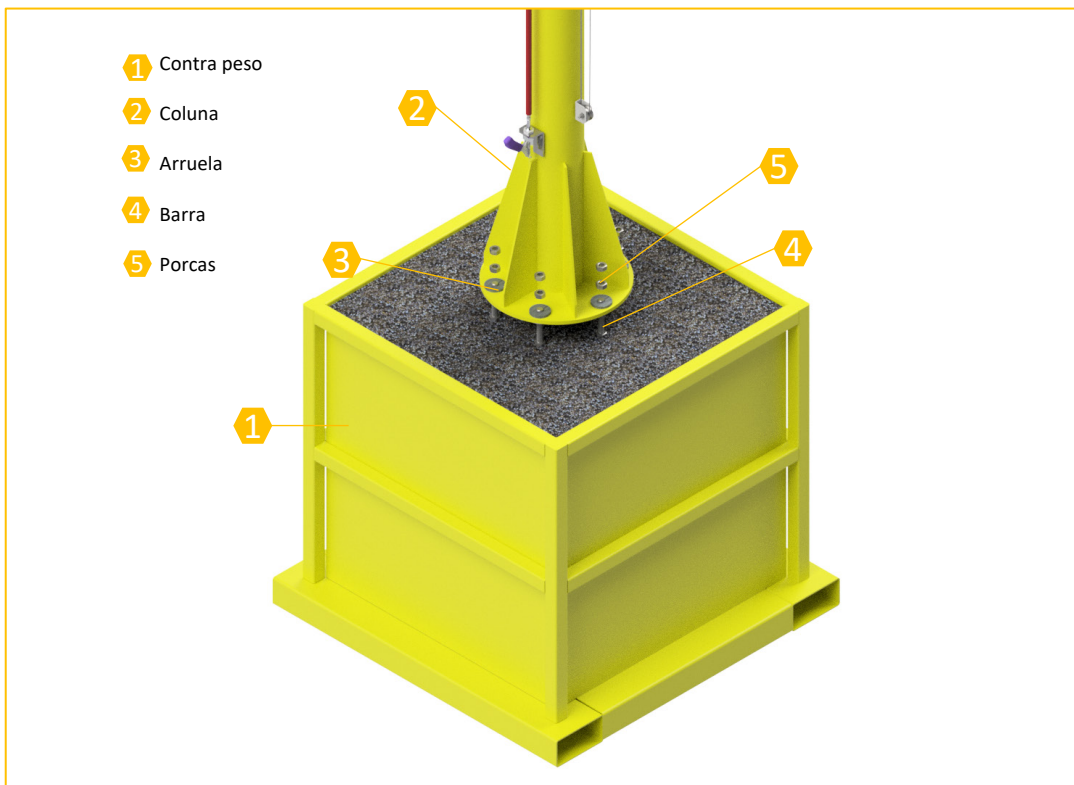
INSTRUÇÕES DE MONTAGEM

FIXANDO A COLUNA NO CONTRA PESO

lçar a coluna por meio do olhal localizado na parte superior da coluna;



Alinhar e encaixar nas barras do contra peso.



ATENÇÃO!

CERTIFIQUE-SE DE LER E COMPREENDER O CONTEÚDO DO MANUAL ANTES DE INICIAR O USO DO EQUIPAMENTO.