

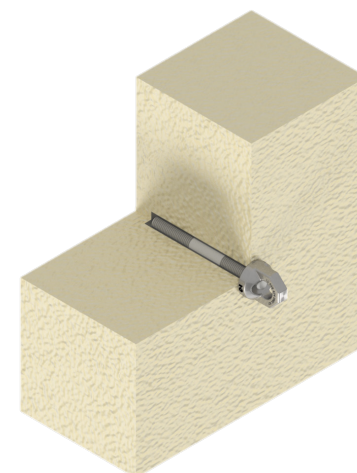
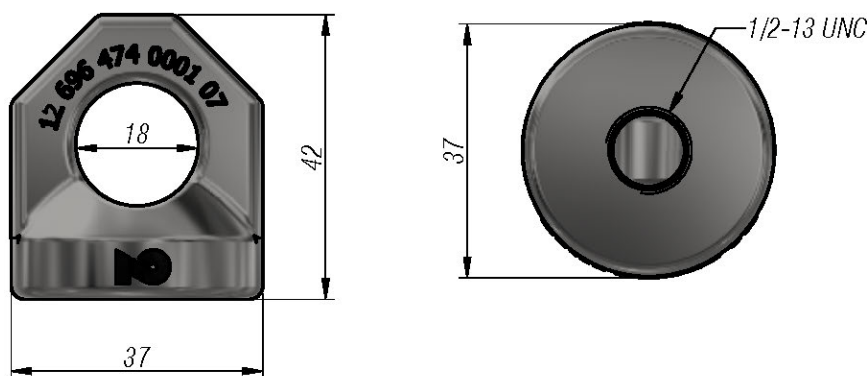
OLHAL MULTIDIRECIONAL

CÓDIGO DO PRODUTO: 2600

Características

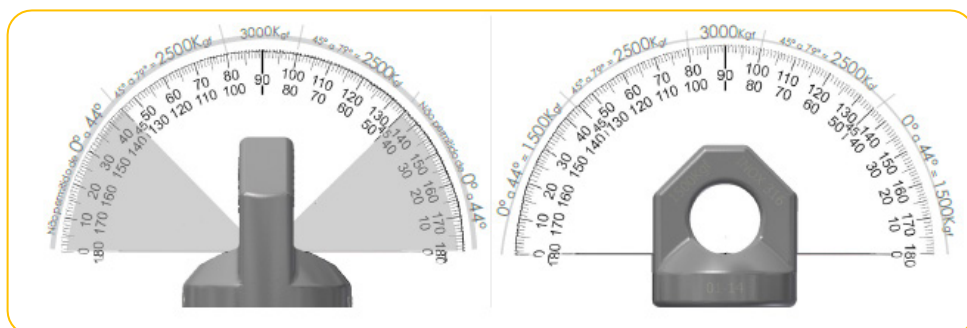
- **Fabricante:** Dois Dez Industrial LTDA
- **Normas atendidas:** NR18, NR35 e NBR 16325 Tipo A
- **Limite de carga de trabalho:** 1500Kgf ou 15KN
- **Carga mínima de ruptura:** 4400 Kgf ± 44 KN
- **Posição de uso:** Vertical, horizontal ou plano inclinado em elementos estruturais
- **Número de usuários:** 1
- **Fixação com contra chapa:** Contra chapa Inox, Barra Laminada Inox 1/2" pol. , Porca Sextavada Inox 1/2" (DIN 934), Arruela Plana Inox 1/2"
- **Fixação em concreto:** Chumbador químico com barra laminada de 1/2" pol.
- **Material:** AÇO INOX AISI 316
- **Peso:** 0,154 Kg
- **Dimensão:** 37 x 37 x 42 mm
- **Acabamento:** Polimento

ATENÇÃO!
FIXAÇÕES FICAM SOB RESPONSABILIDADE DO INSTALADOR



**FIXAÇÃO COM
CHUMBAMENTO QUÍMICO**

CARGA DE ACORDO COM O ÂNGULO/SENTIDO DE USO



**FIXAÇÃO COM CONTRA
CHAPA**



ATENÇÃO!

CERTIFIQUE-SE DE LER E COMPREENDER O CONTEÚDO DO MANUAL ANTES DE INICIAR O USO DO EQUIPAMENTO.

"LEIA O MANUAL"