

# OLHAL DE ANCORAGEM 360°

CÓDIGO DO PRODUTO: 2605

## Características

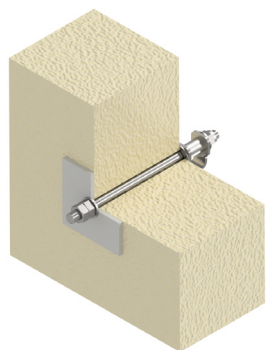
- **Fabricante:** Dois Dez Industrial LTDA
- **Normas atendidas:** NR18 , NR35 e NBR 16325 Tipo A
- **Limite de carga de trabalho:** 1500 Kgf ou 15 KN
- **Carga mínima de ruptura:** 4400 Kgf ± 44 KN
- **Posição de uso:** Vertical, horizontal ou plano inclinado em elementos estruturais
- **Número de usuários:** 1
- **Fixação com contra chapa:** Contra chapa Inox, Barra Laminada Inox M14, Porca Sextavada Inox M14 (DIN 934), Arruela Plana Inox M14
- **Fixação em concreto:** Chumbador químico com barra laminada Inox M14
- **Material:** Aço Inox AISI 304
- **Peso:** 0,113 Kg
- **Dimensão:** 54 x 37 x 30 mm
- **Acabamento:** Polimento

**Acompanha:** Arruelas e Porca Sextavada Travante M14 Inox

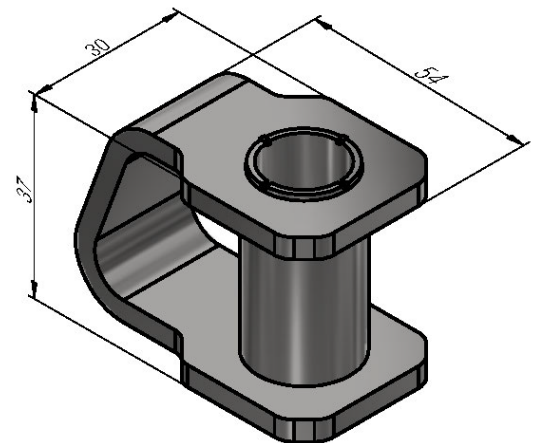
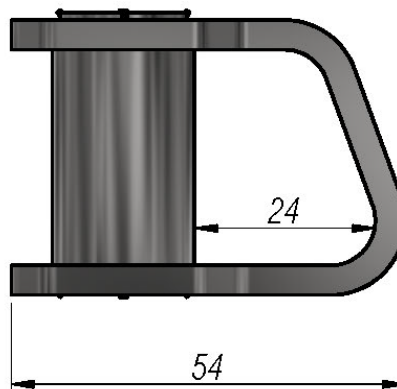
**ATENÇÃO!**  
FIXAÇÕES FICAM SOB RESPONSABILIDADE DO INSTALADOR



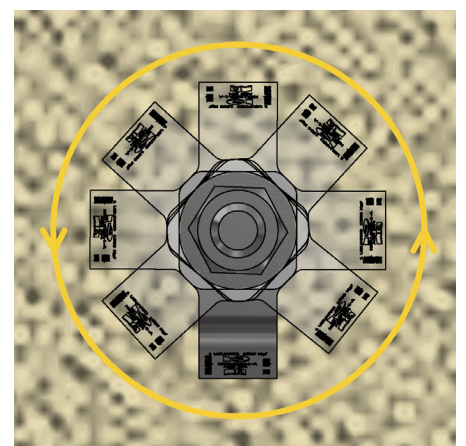
**FIXAÇÃO COM CHUMBAMENTO QUÍMICO**



**FIXAÇÃO COM CONTRA CHAPA**



**GIRO DE 360°**



## ATENÇÃO!

CERTIFIQUE-SE DE LER E COMPREENDER O CONTEÚDO DO MANUAL ANTES DE INICIAR O USO DO EQUIPAMENTO.