

# TRILHO ESTRUTURADO

CÓDIGO DO PRODUTO: 2508PINT

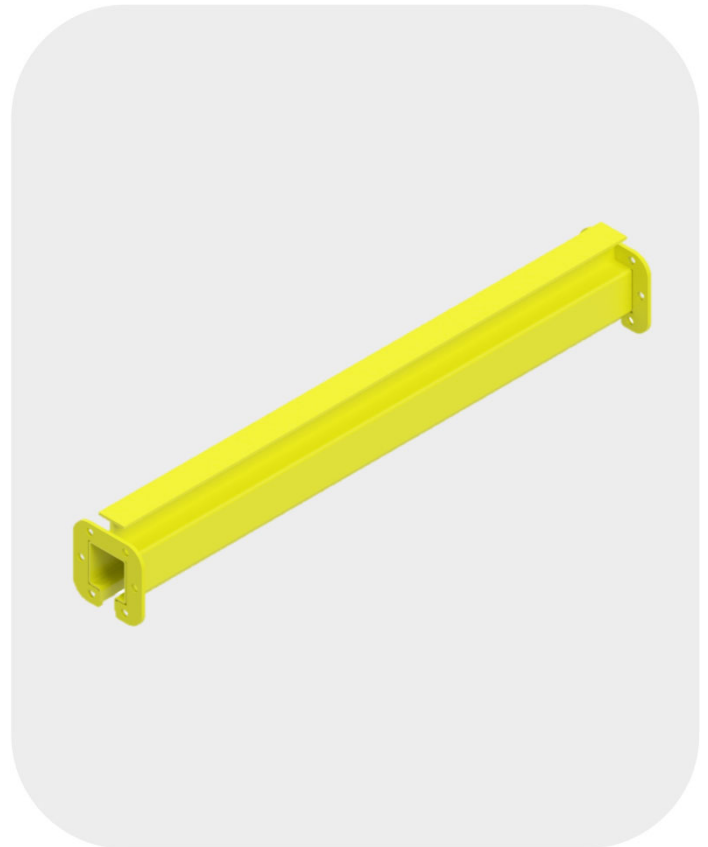
## Características

- **Fabricante:** Dois Dez Industrial LTDA
- **Normatização:** NR 35 e NBR 16325-2 Tipo D
- **Compatibilidade:** Trole, Trava Quedas, Mão Francesa (padrão e articulada), Coluna (unilateral e bilateral)
- **Limite de carga de trabalho:** 400 KG/ 04 usuários (dependendo do comprimento total do sistema)
- **Fixação com contra chapa:** Chapa de fixação, contra chapa, barra roscada M14, porca sextava e porca travante M14 e arruela M14.
- **Fixação com chumbamento químico:** Chapa de fixação, chumbador químico, barra roscada M14, porca travante M14 e arruela lisa M14.
- **Fixação com para viga U:** Chapa de fixação, grampo acauã, porca travante M14 e arruela lisa M14.
- **Fixação com para viga W/I:** Chapa de fixação, grampo caiman, parauso M14, porca travante M14 e arruela lisa M14.
- **Material:** ASTM A36
- **Peso:** 11,68 Kg (1 Metro) ; 35,02 Kg (3 Metros) e 65,5 Kg (6 Metros)
- **Dimensão:** 156 x 136 x 1000 ou 3000 ou 6000 mm
- **Acabamento:** Pintura (cor: Amarelo)
- **Uso:** Sistema de trilho rígido sobre cabeça para acesso a máquinas, carrocerias e docas de carregamento.

### ATENÇÃO!

FIXAÇÕES FICAM SOB RESPONSABILIDADE DO INSTALADOR

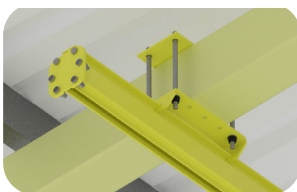
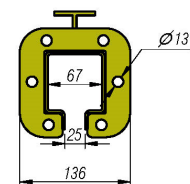
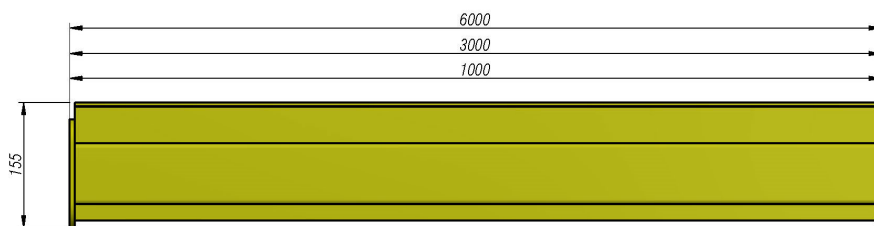
**Opcional:** Trole, trava quedas, componentes de fixação e conexão entre trilhos



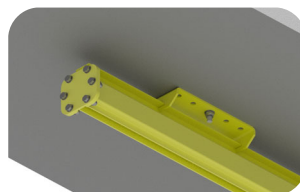
**ATENÇÃO!**  
MÁXIMO DE 0,75 MTS (750 MM) DE TRILHO EM BALANÇO



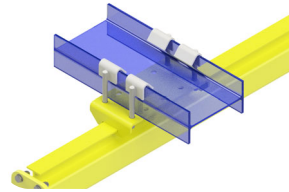
**ATENÇÃO!** VÃO ENTRE FIXAÇÕES DE NO MÁXIMO 6 METROS



FIXAÇÃO COM  
CONTRA CHAPA



FIXAÇÃO COM  
CHUMBADOR QUÍMICO



FIXAÇÃO COM  
GRAMPO ACAUÃ



FIXAÇÃO COM  
GRAMPO CAIMAN



### ATENÇÃO!

CERTIFIQUE-SE DE LER E COMPREENDER O CONTEÚDO DO MANUAL ANTES DE INICIAR O USO DO EQUIPAMENTO.

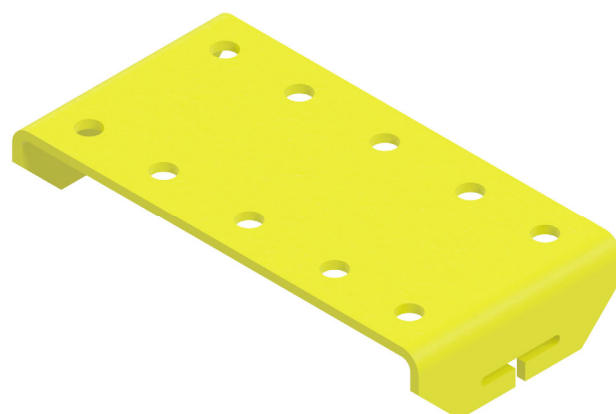
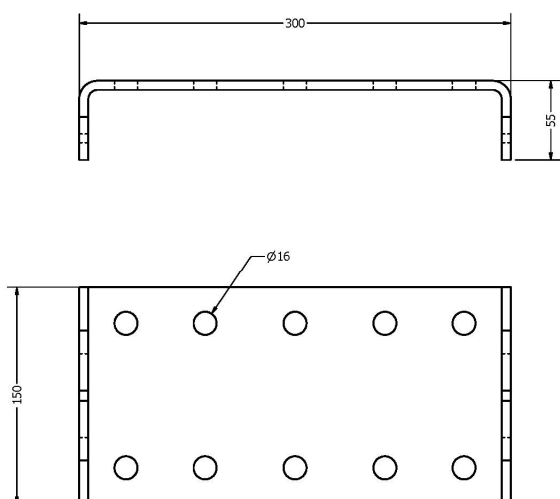
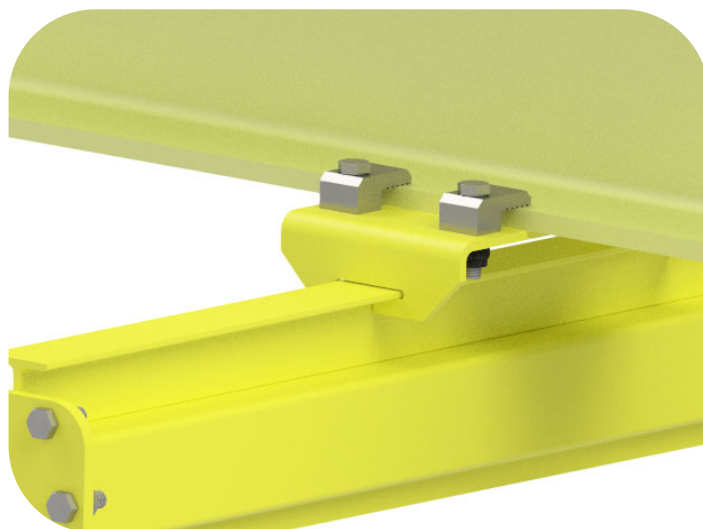
"LEIA O MANUAL"

# FIXAÇÃO TRILHO ESTRUTURADO COM GRAMPO CAIMAN

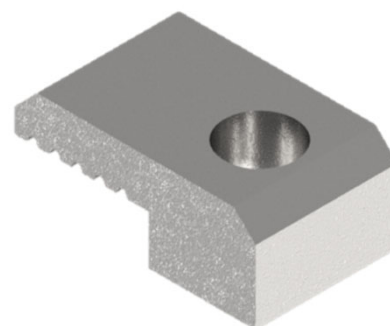
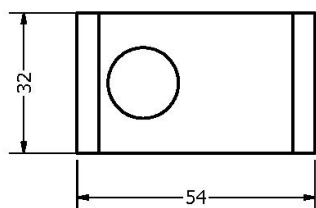
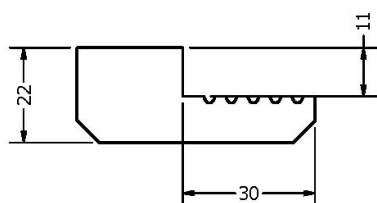
## Características

- **Fabricante:** Dois Dez Industrial LTDA
- **Normatização:** NR 35 e NBR 16325-2 Tipo D
- **Compatibilidade:** Vigas para fixação de 62,5 a 235 mm
- **Material:** Aço ASTM A36
- **Peso:** 2,674 Kg (Chapa de fixação) ; 1,93 Kg (Contra chapa)
- **Dimensão:** 300 x 150 x 55 mm (Chapa de fixação) ; 54 x 32 x 22 mm (Grampo Caiman)
- **Acabamento:** Pintura (cor: Amarelo)
- **Uso:** Fixação em vigas W/I

**Acompanha:** Chapa de fixação, parafuso sextavado M14, porca sextavada travante, arruela M14 e chumbador químico



CHAPA DE FIXAÇÃO



GRAMPO CAIMAN (ZINCADO)



## ATENÇÃO!

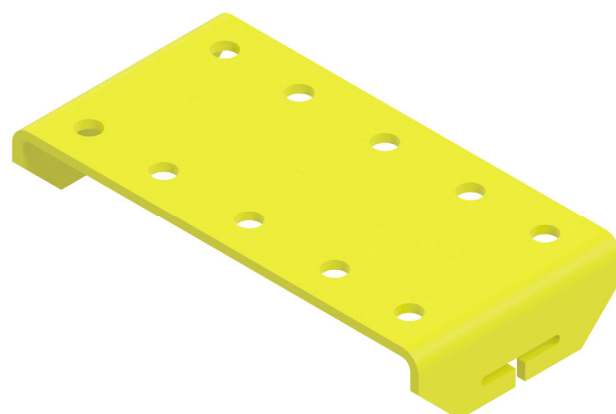
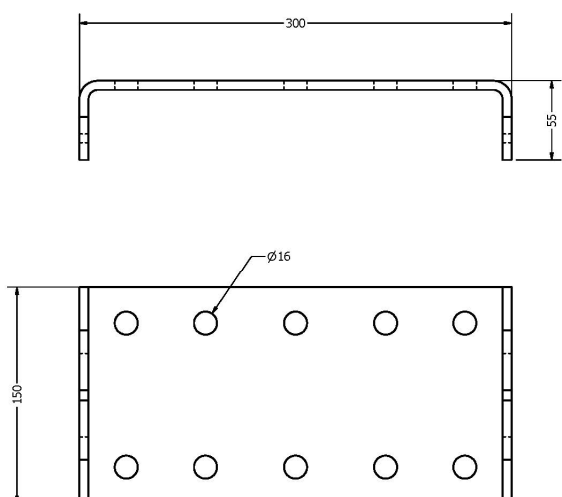
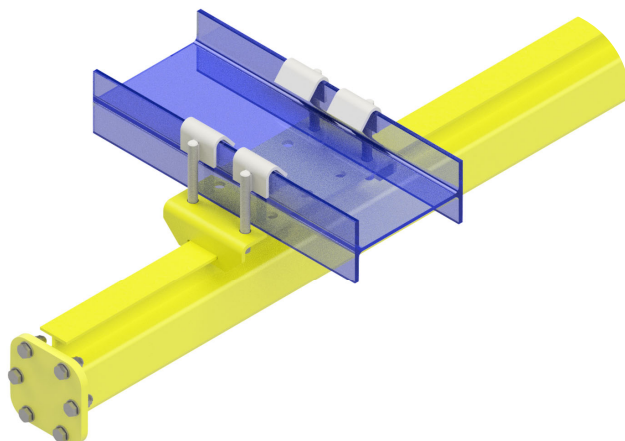
CERTIFIQUE-SE DE LER E COMPREENDER O CONTEÚDO DO MANUAL ANTES DE INICIAR O USO DO EQUIPAMENTO.

# FIXAÇÃO TRILHO ESTRUTURADO COM GRAMPO ACAUÃ

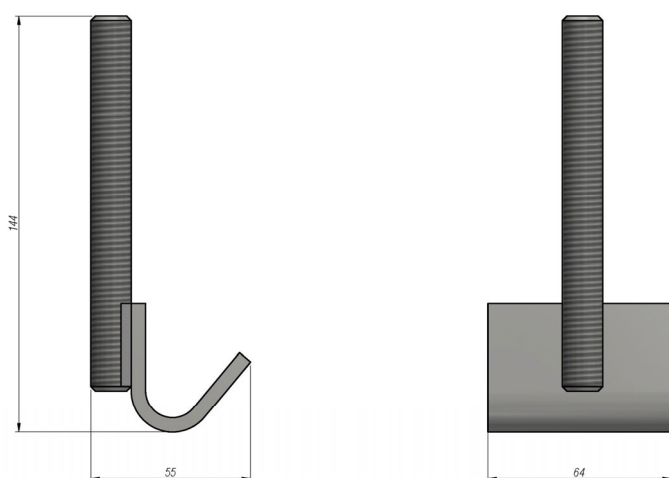
## Características

- **Fabricante:** Dois Dez Industrial LTDA
- **Normatização:** NR 35 e NBR 16325-2 Tipo D
- **Compatibilidade:** Vigas para fixação de 62,5 a 235 mm
- **Material:** Aço ASTM A36
- **Peso:** 2,674 Kg (Chapa de fixação) e 0,47 Kg (Grampo Caiman)
- **Dimensão:** 300 x 150 x 55 mm (Chapa de fixação); 144 x 55 x 64 mm (Grampo Acauã)
- **Acabamento:** Pintura (cor: Amarelo)
- **Uso:** Fixação em vigas U

**Acompanha:** Chapa de fixação, barra roscada M14, porca sextavada travante, arruela M14 e chumbador químico



CHAPA DE FIXAÇÃO



GRAMPO ACAUÃ (ZINCADO)



## ATENÇÃO!

CERTIFIQUE-SE DE LER E COMPREENDER O CONTEÚDO DO MANUAL ANTES DE INICIAR O USO DO EQUIPAMENTO.

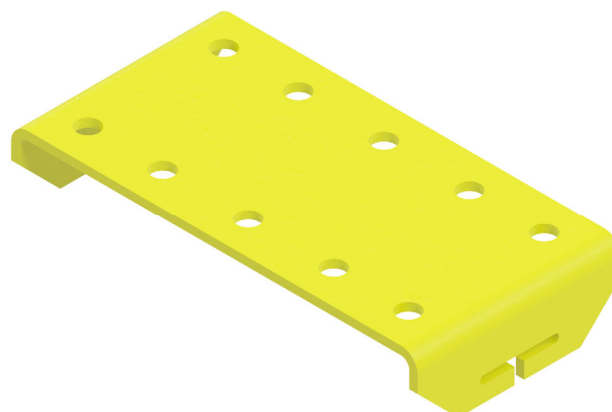
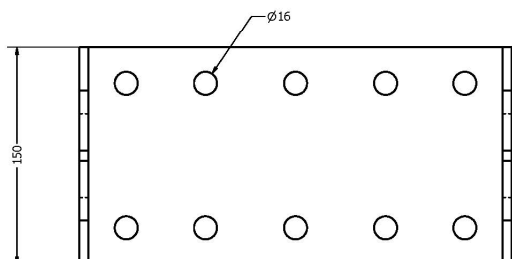
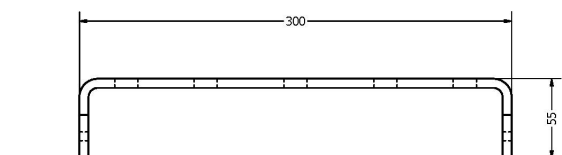
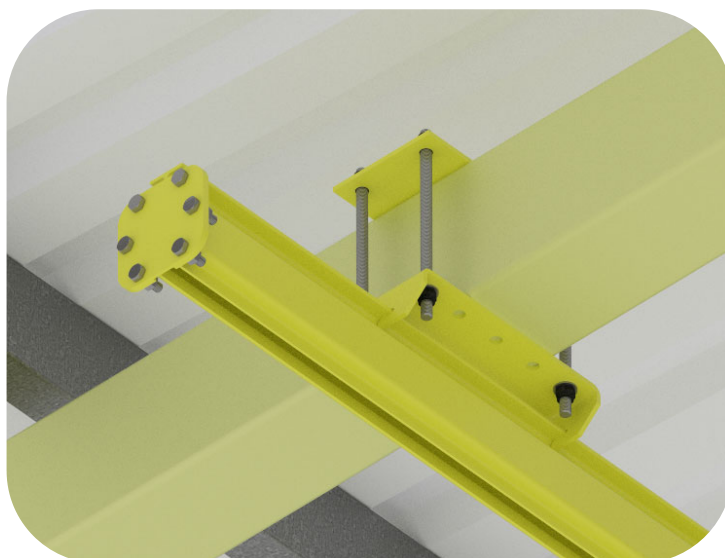
"LEIA O MANUAL"

# FIXAÇÃO TRILHO ESTRUTURADO COM CONTRA CHAPA

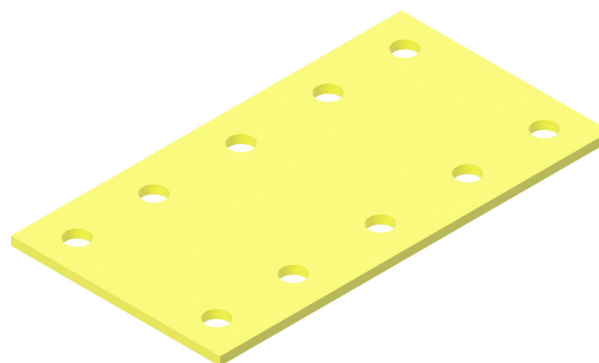
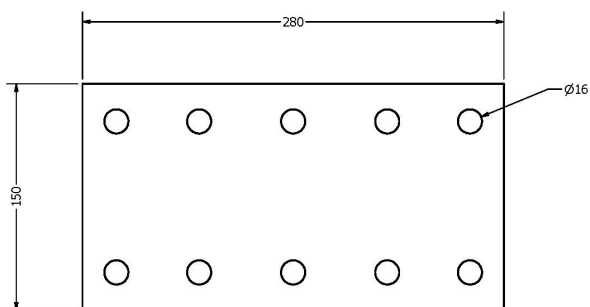
## Características

- **Fabricante:** Dois Dez Industrial LTDA
- **Normatização:** NR 35 e NBR 16325-2 Tipo D
- **Compatibilidade:** Vigas para fixação de 62,5 a 235 mm
- **Material:** Aço ASTM A36
- **Peso:** 2,674 Kg (Chapa de fixação) ; 1,93 Kg (Contra chapa)
- **Dimensão:** 300 x 150 x 55 mm (Chapa de fixação); 280 x 150 mm (Contra chapa)
- **Acabamento:** Pintura (cor: Amarelo)
- **Uso:** Fixação em vigas ou estruturas metálicas

**Acompanha:** Chapa de fixação, contra chapa, barra roscada M14, porca sextavada travante, porca sextavada e arruela M14



CHAPA DE FIXAÇÃO



CONTRA CHAPA



## ATENÇÃO!

CERTIFIQUE-SE DE LER E COMPREENDER O CONTEÚDO DO MANUAL ANTES DE INICIAR O USO DO EQUIPAMENTO.

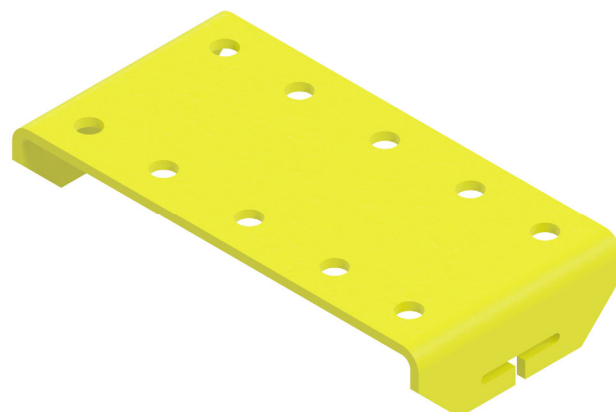
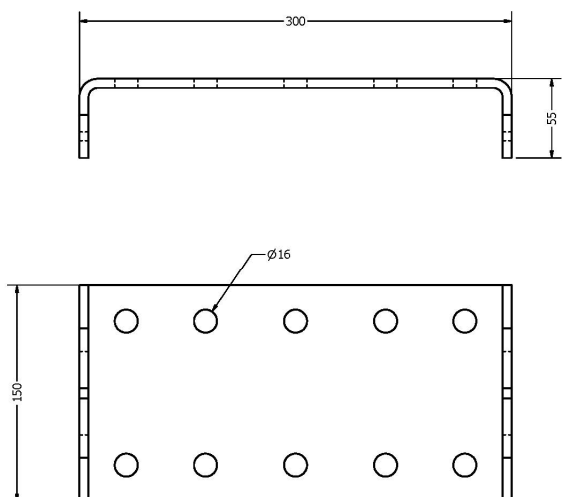
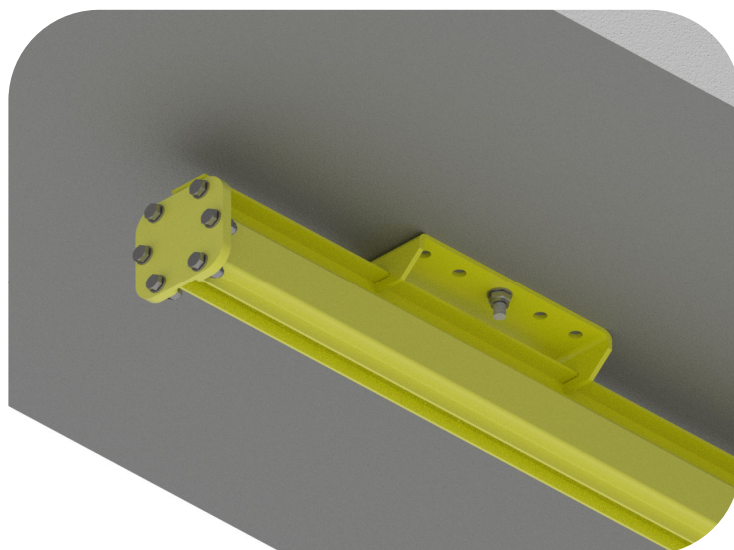
"LEIA O MANUAL"

# FIXAÇÃO TRILHO ESTRUTURADO COM CHUMBAMENTO QUÍMICO

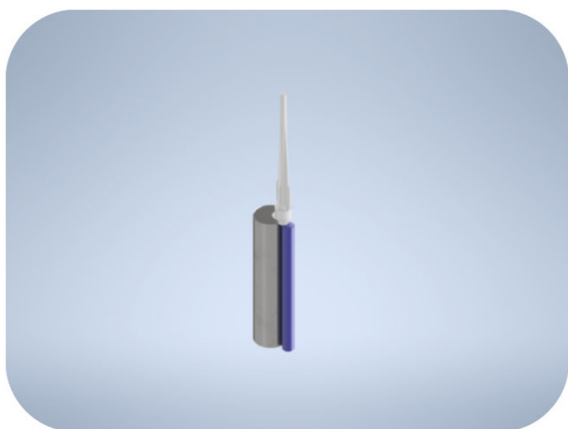
## Características

- **Fabricante:** Dois Dez Industrial LTDA
- **Normatização:** NR 35 e NBR 16325-2 Tipo D
- **Compatibilidade:** Vigas para fixação de 62,5 a 235 mm
- **Material:** Aço ASTM A36
- **Peso:** 2,674 Kg (Chapa de fixação) ; 1,93 Kg (Contra chapa)
- **Dimensão:** 300 x 150 x 55 mm (Chapa de fixação)
- **Acabamento:** Pintura (cor: Amarelo)
- **Uso:** Fixação em vigas ou estruturas de concreto

**Acompanha:** Chapa de fixação, barra roscada M14, porca sextavada travante, arruela M14 e chumbador químico



CHAPA DE FIXAÇÃO



CHUMBADOR QUÍMICO



BARRA ROSCADA



## ATENÇÃO!

CERTIFIQUE-SE DE LER E COMPREENDER O CONTEÚDO DO MANUAL ANTES DE INICIAR O USO DO EQUIPAMENTO.

"LEIA O MANUAL"