

Características

- **Fabricante:** Dois Dez Industrial LTDA
- **Código do produto:** 3076P
- **Aplicação:** Utilizado para carregamento e descarregamento de caminhões e manutenção sobre máquinas e equipamentos.
- **Número de usuários:** 1 usuário
- **Material:** Aço carbono ASTM A36
- **Peso total:** 2.800 kg (aproximado)
- **Dimensão da base:** 1200 x 1200 x 731mm (L x C x A)
- **Coluna:** Altura mínima: 3300mm / Altura máxima: 6300mm
- **Trilho:** 2500mm de comprimento
- **Acabamento:** Pintura epóxi na cor amarelo segurança

FUNCIONALIDADES:

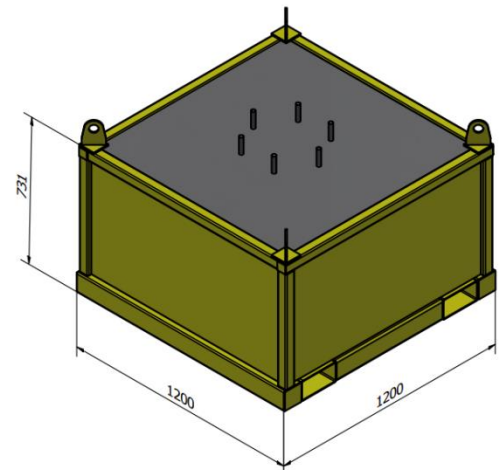
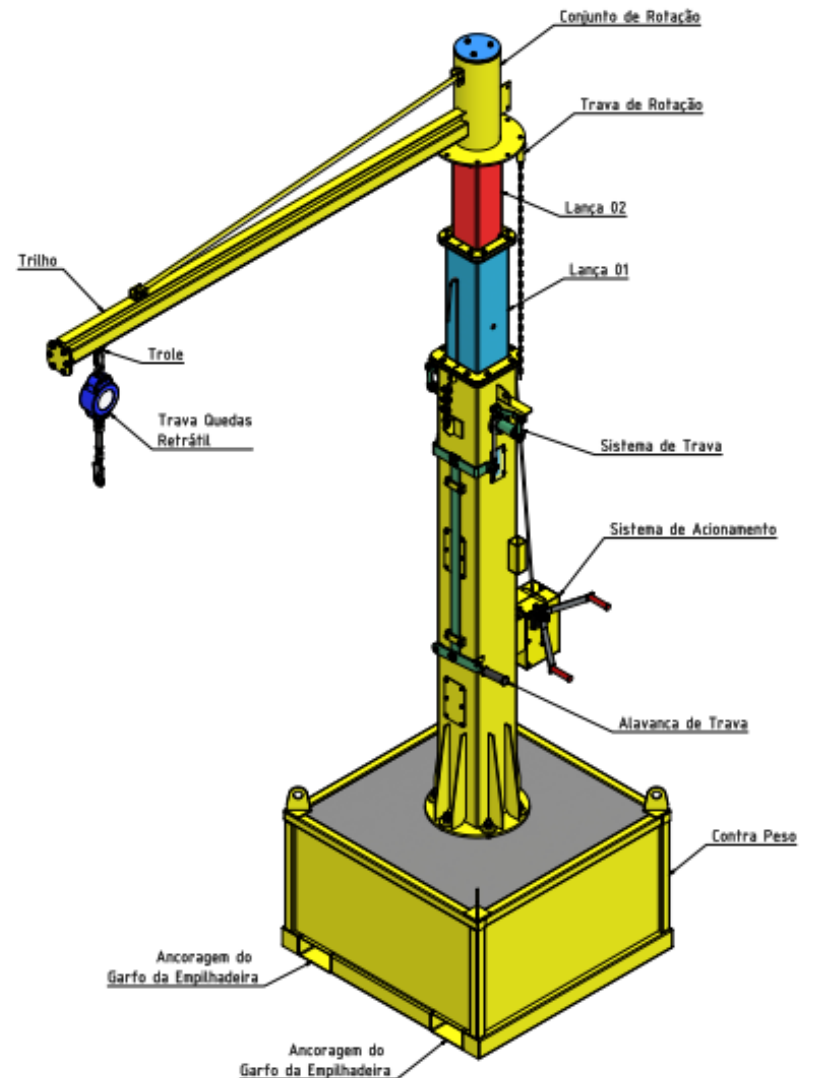
- Posição de trabalho em 360 graus;
- Sistema de travamento na posição de trabalho;
- Sistema de controle de altura (guincho manual);
- Transporte através de empilhadeira (capacidade de 3000kg);
- Passa por portas com 3,80 metros de altura;

ACESSÓRIOS:

- Trava queda retrátil;
 - Guarda corpo;
 - Escada (para instalar / substituir retrátil);
- Os acessórios são fornecidos separadamente, consulte!

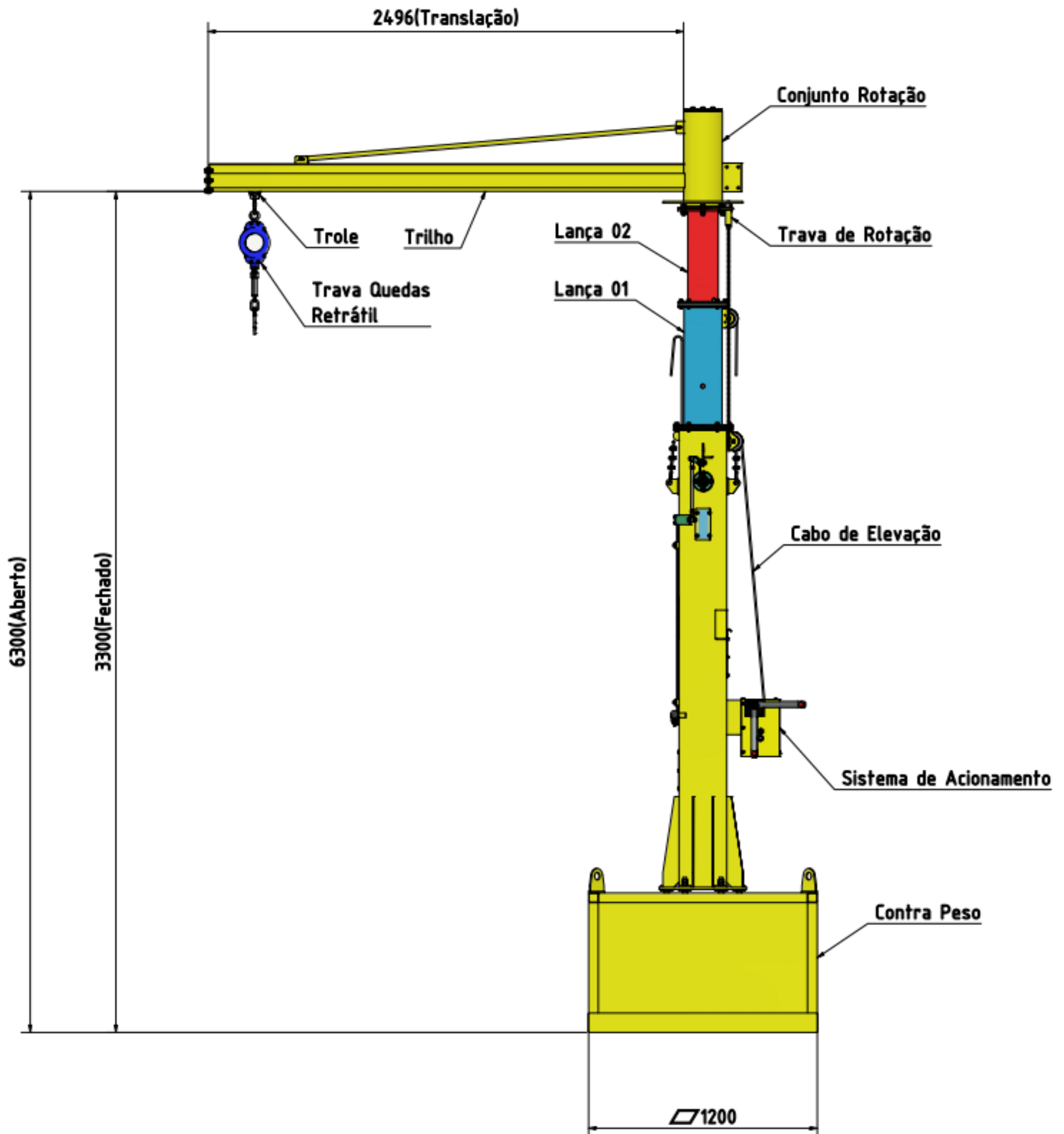
Este produto é fornecido montado com entrega técnica de utilização.

ATENÇÃO: NÃO DEVE SER UTILIZADO PARA IÇAMENTO DE CARGA!



ATENÇÃO!

CERTIFIQUE-SE DE LER E COMPREENDER O CONTEÚDO DO MANUAL ANTES DE INICIAR O USO DO EQUIPAMENTO.



ATENÇÃO!

CERTIFIQUE-SE DE LER E COMPREENDER O CONTEÚDO DO MANUAL ANTES DE INICIAR O USO DO EQUIPAMENTO.